



SCHEMA TECNICA

SCALDACQUA DUPLEX

DUP200 50C



Climagea 
LA CLIMATIZZAZIONE NATURALE

www.climagea.it

1. INFORMAZIONE TECNICA

1.1. Schemi e quote

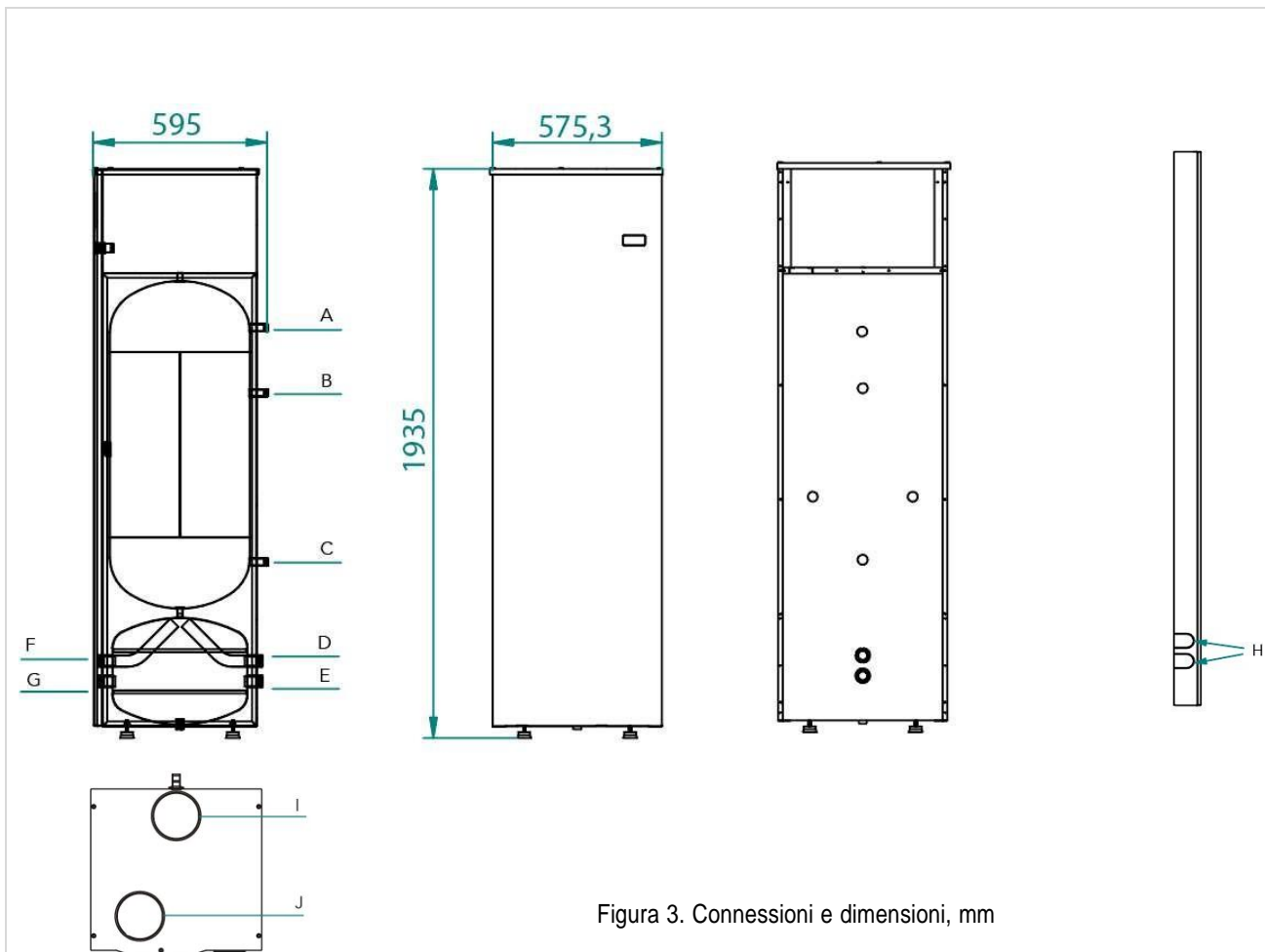


Figura 3. Connessioni e dimensioni, mm

A	Uscita acqua calda, 3/4"	F	Inerzia in serie con l'installazione: Spina - Connessione inutilizzata 1" Inerzia in parallelo con l'installazione: Impulso dall'unità esterna 1"
B	Connessioni recircolo, 3/4"	G	Ritorno dell'unità esterna 1"
C	Entrata acqua fredda, 3/4"	H	Uscita alternativa con microchiusure F y G*
D	Circuito climatico di impulsione, 1"	I	Uscita dell'aria (160 mm)
E	Inerzia in serie con l'installazione: Spina - Connessione inutilizzata 1" Inerzia in parallelo con l'installazione: Ritorno del circuito climatico 1"	J	Ingresso aria (160 mm)

* I collegamenti F e G possono essere fatti passare attraverso i fori ottenuti liberando i microfissaggi sul lato del dispositivo.

1.1. Dati tecnici

Modello	DUP200 50C
Serbatoio dell'acqua calda sanitaria	
Capacità L	200
Pressione massima di esercizio bar	6
Serbatoio tampone	
Capacità L	50
Pressione massima di esercizio bar	3
Pompa di calore	
Classe energetica	A
Profilo di carica	L
Valori della potenza termica, W	1841 – 1100
Valori della potenza utilizzata, W	496 – 600
COP	3,7 – 2,6
Temperatura minima locale di installazione, °C	-5
Temperatura massima BC, °C	60
Temperatura massima impostabile (resistenza), °C	70
Refrigerante / Carica, kg	R134a / 950
Dati elettrici	
Alimentazione, V/ph/Hz	230 / 1 / 50
Potenza resistenza elettrica, W	1500
Potenza massima assorbita, W	2100
Dati dell'aria	
Portata d'aria nominale, m ³ /h	350
Massima perdita di carico, Pa	70
Collegamenti	
Entrata/ uscita acqua (sanitaria).	3/4"
Diametro attacchi espulsione/aspirazione aria, mm	160
Entrata del serbatoio tampone, in	1
Uscita del serbatoio tampone, in	1



DEK ITALIA s.r.l.
Sede legale e operativa
Via Orvieto 12/A
00071 Pomezia (RM)
WEB: www.climagea.it
EMAIL: info@climagea.it

Tutti i diritti sono riservati. La CLIMAGEA, nella costante azione di miglioramento dei prodotti, si riserva la possibilità di modificare i dati espressi in questo manuale in qualsiasi momento e senza preavviso.