

VENTILCONVETTORE

SLIM STYLE 230 / 370 / 420

Caratteristiche tecniche

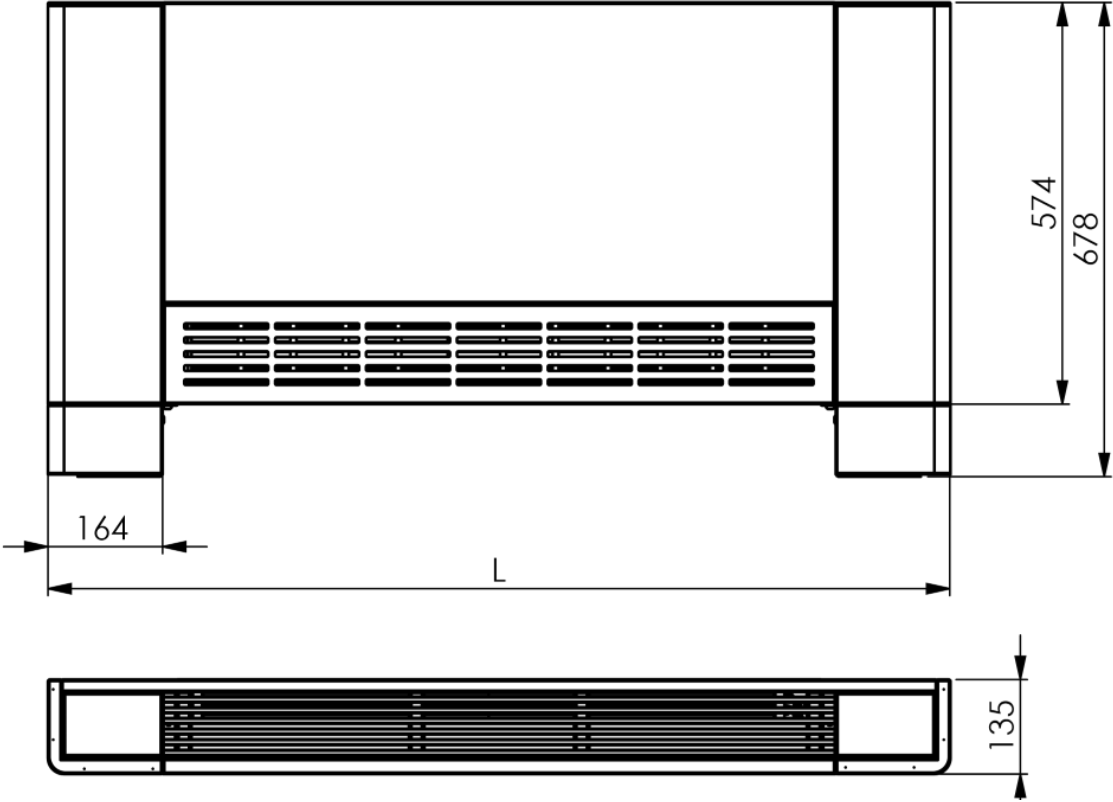
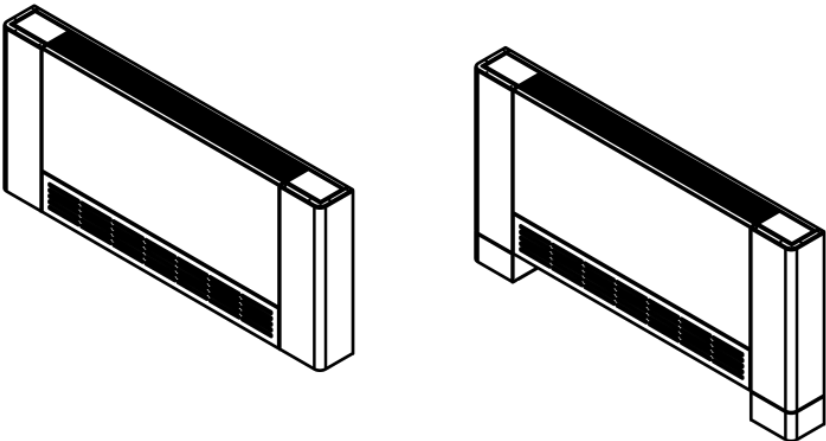
		<i>FCSLIM230C</i>	<i>FCSLIM370C</i>	<i>FCSLIM420C</i>
Portata aria - max	m3/h	230	370	420
Portata aria - min	m3/h	110	180	360
Potenza raffrescamento totale *	(W)	1250	1980	2620
Potenza riscaldamento max (70°C) **	(W)	3800	6000	7900
Potenza riscaldamento med (70°C) **	(W)	3300	5200	6900
Potenza riscaldamento min (70°C) **	(W)	1000	1540	2040
Potenza riscaldamento max (50°C) ***	(W)	2340	3700	4900
Potenza riscaldamento med (50°C) ***	(W)	1990	3150	4170
Potenza riscaldamento min (50°C) ***	(W)	550	870	1150
Potenza sonora	dB(A)	32	35	37
Alimentazione elettrica		230V,50Hz		
Potenza assorbita	W	12	18	23
Portata acqua	m3/h	0,34	0,44	0,61
Attacco ingresso acqua	∅	3/4"		
Attacco uscita acqua	∅	3/4"		
Scambiatore di calore	tipo	Scambiatore di calore ad alta efficienza con tubazioni in rame e alette in alluminio		
Massima pressione di esercizio	bar	16		
Attacco tubo condensa	mm	∅ 21		
Dimensions (L / W / H)	mm	890/135/594	1090/135/594	1290/135/594

* Potenza in raffrescamento con acqua a 7 ° C / 12 ° C e temperatura ambiente DB 27 ° C and 19 ° C WB (secondo EN 1397)

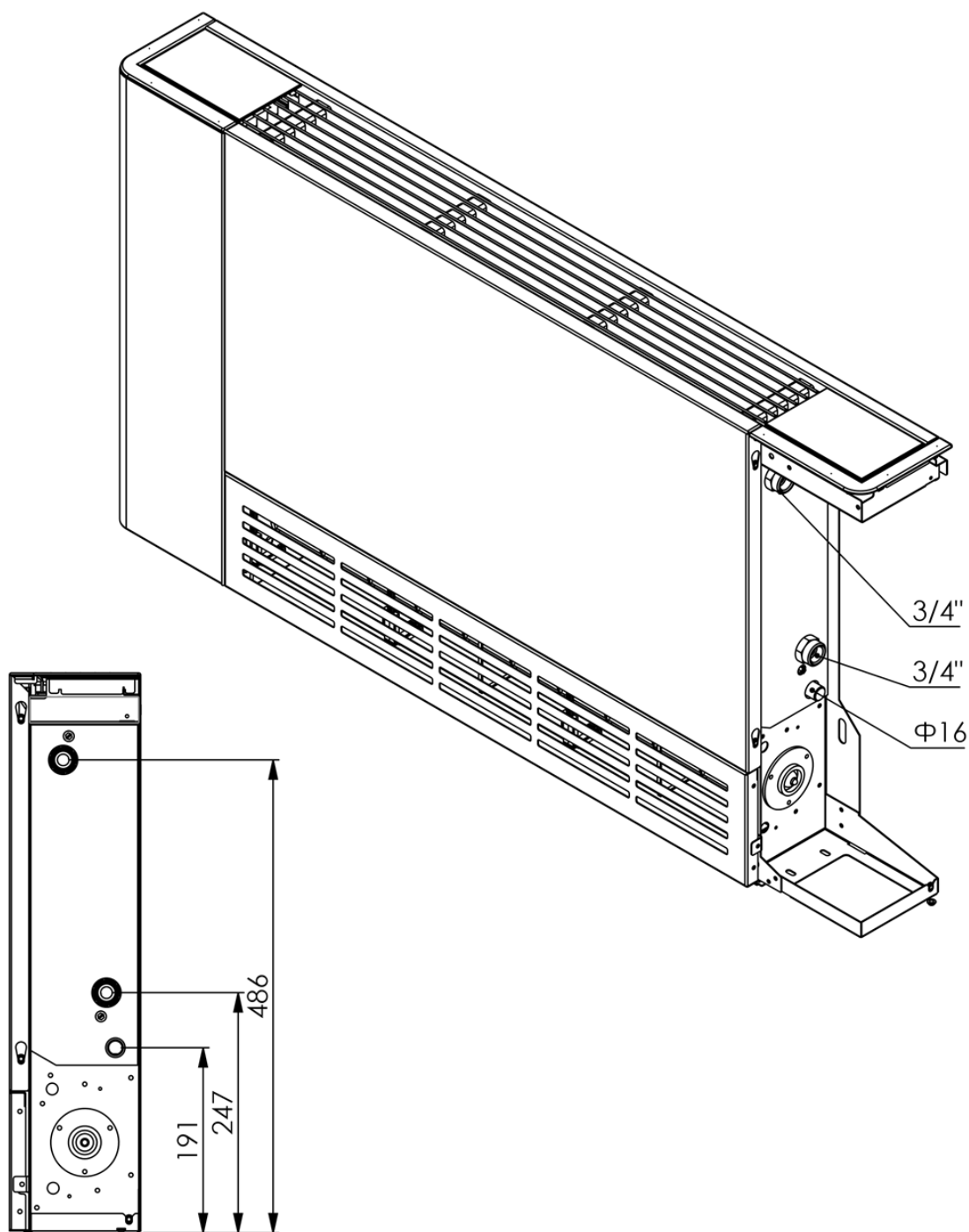
** Potenza in riscaldamento con acqua a 70 ° C e temperatura ambiente 20 ° C (secondo EN 16430-2)

*** Potenza in riscaldamento con acqua a 50 ° C e temperatura ambiente 20 ° C (secondo EN 16430-2)

Disegni dimensionali



FANCOIL	FCSLIM230C	FCSLIM370C	FCSLIM420C
L	890	1090	1290



DEK ITALIA srl declina ogni responsabilità per eventuali inesattezze contenute nel presente manuale se dovute ad errori di stampa o di trascrizione. Ci riserviamo il diritto di apportare qualsiasi modifica che appaia necessaria o utile senza pregiudicarne le caratteristiche essenziali.