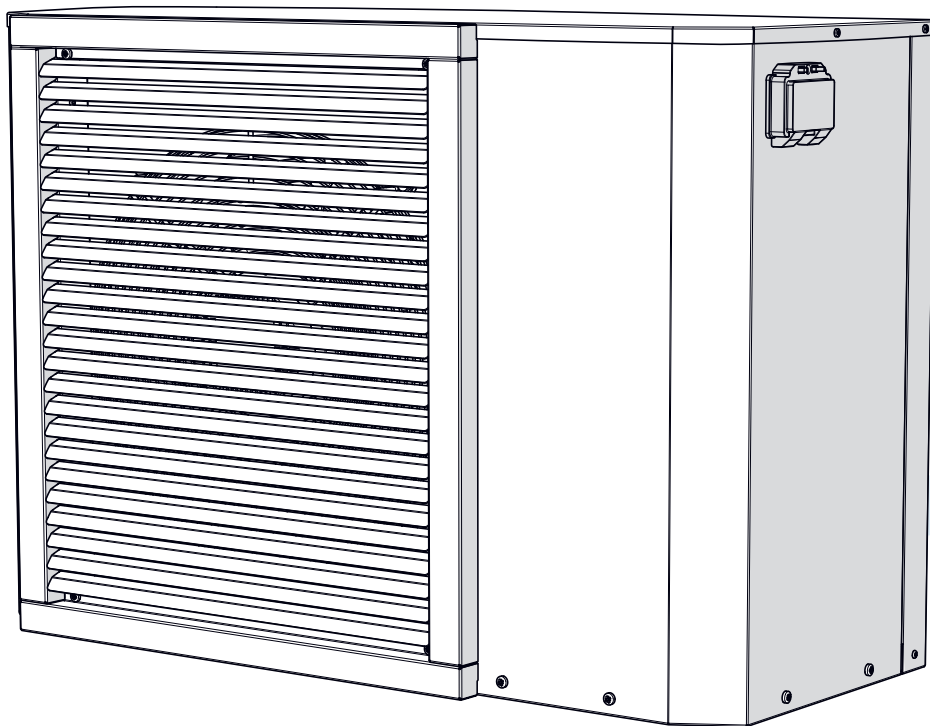


*Manuale d'installazione*

# **HP COMPACT**



*Pompa di Calore Reversibile con tecnologia  
inverter*

HP COMPACT



Gentile Cliente,

La ringraziamo per aver scelto un macchina DEK ITALIA s.r.l., un prodotto innovativo, moderno e di qualità che Le assicurerà benessere, silenziosità e sicurezza per lungo tempo.

Questo libretto di istruzioni contiene importanti indicazioni e suggerimenti che devono essere osservati per una più semplice installazione ed il migliore uso possibile della macchina.

Rinnovati ringraziamenti.  
DEK ITALIA s.r.l.

# SOMMARIO

<b>1</b>	<b>Introduzione</b>	<b>5</b>
1.1	Scopo del manuale	5
1.2	Simbologia	7
1.3	Avvertenze generali	8
<b>2</b>	<b>Norme di sicurezza</b>	<b>10</b>
2.1	Norme generali di sicurezza	10
2.2	Garantire la sicurezza sul posto di lavoro	16
2.3	Rischi	16
<b>3</b>	<b>Ricevimento e movimentazione</b>	<b>17</b>
3.1	Movimentazione con imballo	17
3.2	Verifica dell'imballo	19
3.3	Contenuto imballo	20
3.4	Rimozione dell'imballo	21
3.5	Movimentazione senza imballo	22
<b>4</b>	<b>Installazione</b>	<b>23</b>
4.1	Attrezzatura consigliata	23
4.2	Quantità di refrigerante totale consentita	23
4.3	Condizioni per il locale d'installazione	24
4.4	Temperature ambiente ammesse nel locale d'installazione	24
4.5	Ispezione dell'impianto	25
4.6	Verifica spazi funzionali	26
4.7	Posizionamento unità	27
4.8	Controllo del rumore	29
4.9	Disposizioni vietate	29
4.10	Raccomandazioni e suggerimenti varie	30
4.11	Accesso alle parti interne	31
4.12	Schemi idraulici	34



4.13	Collegamenti della macchina	35
4.14	Collegamento idraulico	37
4.15	Collegamento dello scarico di condensa	40
4.16	Collegamento alimentazione	43
4.17	Circuito Frigo	51
4.18	Assorbimenti	52

## **5 Messa in servizio** **53**

5.1	Verifiche preliminari	53
5.2	Preparativi per gli interventi di riparazione e assistenza	53
5.3	Rimozione del refrigerante dal prodotto	54

## **6 Riciclaggio e smaltimento** **55**

6.1	Smaltimento del refrigerante	55
6.2	Smaltimento dell'imballo	56



# 1 Introduzione

---

## 1.1 Scopo del manuale

Questo manuale ha lo scopo di fornire al Cliente tutte le informazioni necessarie per utilizzare e gestire la macchina in modo corretto, autonomo e sicuro.

Il manuale contiene informazioni inerenti alla sicurezza, agli aspetti tecnici, al funzionamento, alla manutenzione ed al trasporto delle seguenti macchine:

### **HP COMPACT** - Pompa di Calore Reversibile con tecnologia inverter

Un corretto utilizzo ed una corretta manutenzione contribuiscono al buon funzionamento e ad una durata maggiore del ciclo di vita della macchina.

In caso di dubbi o per informazioni, contattare il centro di assistenza più vicino o contattare direttamente il servizio post-vendita del Costruttore.

### 1.1.1 Conservazione

Il manuale deve essere conservato con cura e nelle immediate vicinanze della macchina, al riparo da liquidi e quanto possa comprometterne la leggibilità, e deve essere consultabile in qualsiasi momento. Il manuale e la Dichiarazione di conformità costituiscono parte integrante della macchina e, pertanto, devono accompagnare la stessa per tutto il ciclo di vita.

Non devono essere asportate, strappate o arbitrariamente modificate delle parti del presente documento.

Nel caso in cui il manuale venga smarrito o risulti illeggibile, richiederne una copia al Costruttore.

### 1.1.2 Aggiornamento del manuale

Le informazioni, le descrizioni e le illustrazioni contenute nel presente manuale rispecchiano lo stato dell'arte al momento della commercializzazione della macchina.

Il Costruttore, nel costante impegno di migliorare i propri prodotti e/o per ragioni di mercato, si riserva il diritto di apportare, in qualsiasi momento, modifiche alle macchine per motivi di carattere tecnico o commerciale senza alcun preavviso e senza legittimare l'Acquirente a risolvere il contratto.

Nel caso in cui, a causa di modifiche alla macchina installata presso il Cliente, si rende necessario integrare, modificare e/o aggiornare i contenuti del presente manuale, sarà cura del Costruttore fornire i capitoli aggiornati e revisionati.

E' responsabilità dell'utilizzatore, seguendo le indicazioni che accompagnano la documentazione aggiornata, sostituire tutte le copie possedute con quelle del nuovo livello di revisione.



### 1.1.3 Riservatezza

Le informazioni tecniche (testi, disegni e illustrazioni) contenute in questo manuale sono di proprietà della **CLIMAGEA** e devono essere considerate di natura riservata.

È severamente vietato divulgare, riprodurre o tradurre, anche parzialmente, il presente documento senza l'autorizzazione scritta della **CLIMAGEA**.

### 1.1.4 Destinatari

Il presente manuale è destinato al personale incaricato di effettuare, sulla macchina, le seguenti operazioni:

- trasporto e movimentazione;
- installazione;
- utilizzo;
- regolazioni;
- pulizia;
- manutenzione e riparazione;
- demolizione e smaltimento.



#### **ATTENZIONE!**

**Verificare che gli operatori non effettuino interventi al di fuori dei propri specifici ambiti di competenza e responsabilità.**



#### **IMPORTANTE**

**Il presente manuale non può in alcun modo sostituire la specifica preparazione tecnica che gli operatori devono aver conseguito in precedenza su macchine simili o che potranno conseguire su questa macchina sotto la guida di personale qualificato.**

## 1.2 Simbologia

Per la sicurezza delle persone e delle cose, nella stesura della presente documentazione è stata usata una simbologia particolare per focalizzare di volta in volta l'attenzione su condizioni di pericolo, avvertenze o informazioni rilevanti:



---

### **PERICOLO!**

**PRESTARE LA MASSIMA ATTENZIONE AI BLOCCHI DI TESTO INDICATI DA QUESTO SIMBOLO.**

**Pericolo con rischio di infortunio, anche mortale.  
Norme antinfortunistiche per l'operatore.**

---



---

### **ATTENZIONE!**

**Possibilità di arrecare danno alla macchina e/o ai suoi componenti.  
Prestare attenzione.**

---



---

### **IMPORTANTE**

**Avvertenza o nota su funzioni chiave o informazioni utili inerente l'operazione in corso.**

---

### 1.2.1 Illustrazioni

Le illustrazioni contenute in questa pubblicazione sono aggiornate alla data di edizione. Per continui aggiornamenti tecnici o commerciali, sulla macchina oggetto di questo manuale, possono essere montati componenti la cui forma esterna può essere diversa da quella illustrata, pur conservando la funzionalità e la possibilità di regolazioni dei componenti illustrati. Nel caso sorgano dubbi richiedere direttamente al Costruttore qualsiasi informazione supplementare.





## 1.3 Avvertenze generali

### 1.3.1 Uso consentito

- Leggere attentamente il presente fascicolo.
- La documentazione fornita con l'unità deve essere consegnata al proprietario affinché la conservi con cura per eventuali future manutenzioni o assistenze.
- L'azienda esclude ogni responsabilità contrattuale ed extracontrattuale per danni causati a persone, animali o cose, da errori di installazione, di regolazione e di manutenzione, da usi impropri o da una lettura parziale o superficiale delle informazioni contenute in questo manuale; inoltre, nella costante azione di miglioramento dei prodotti, si riserva la possibilità di modificare i dati espressi in qualsiasi momento e senza preavviso e declina ogni responsabilità per eventuali inesattezze contenute nel presente fascicolo, se dovute ad errori di stampa o di trascrizione.
- Le macchine sono state realizzate per il riscaldamento e/o raffreddamento d'acqua, una diversa applicazione, non espressamente autorizzata dal costruttore, è da ritenersi impropria e quindi non consentita.
- L'ubicazione, l'impianto idraulico, frigorifero, elettrico devono essere stabiliti dal progettista dell'impianto e devono tenere conto sia delle esigenze prettamente tecniche sia di eventuali legislazioni locali vigenti e di specifiche autorizzazioni.
- L'esecuzione di tutti i lavori deve essere effettuata da personale esperto e qualificato, competente nelle norme vigenti in materia nei diversi paesi.
- Al momento della consegna della merce da parte del trasportatore, verificare l'integrità sia degli imballi che delle unità; se si dovessero riscontrare danni o mancanza di componenti, indicarlo sulla bolla di consegna ed inoltrare, tramite fax o raccomandata entro 8 giorni dalla data di ricevimento della merce, un reclamo formale all'azienda.
- La validità della garanzia decade se:
  - alla messa in funzione della macchina non sia presente il personale autorizzato dall'azienda;
  - nel caso non siano rispettate le indicazioni sopra menzionate.

### 1.3.2 Osservazioni

- Prestare particolare attenzione alle norme d'uso accompagnate dalle scritte "pericolo", "attenzione" o "importante" in quanto, se non osservate, possono causare danno alla macchina e/o a persone e cose.
- Il costruttore declina ogni responsabilità per qualsiasi danno dovuto ad un uso improprio della macchina, ad una lettura parziale o superficiale delle informazioni contenute in questo manuale.
- La macchina deve essere installata in maniera tale da rendere possibili operazioni di manutenzione e/o riparazione.
- La garanzia della macchina non copre in ogni caso i costi dovuti ad autoscale, ponteggi o altri sistemi di elevazione che si rendessero necessari per effettuare gli interventi in garanzia.
- Il costruttore non emette disegni o specifiche di impianti di allacciamento.
- Qualsiasi deroga alle prescrizioni contenute nel seguente manuale deve essere validata in forma scritta dall'assistenza tecnica del costruttore.
- Per anomalie non contemplate da questo manuale, interpellare tempestivamente il Servizio Assistenza.



### 1.3.3 Indicazioni per l'utente

- Conservare questo manuale insieme allo schema elettrico in un luogo accessibile all'operatore.
- Annotare i dati identificativi dell'unità in modo da poterli fornire al centro assistenza in caso di richiesta di intervento (vedere il paragrafo "Identificazione della macchina" nel Manuale Tecnico e Manutenzione).
- Si consiglia di tenere traccia degli interventi effettuati sull'unità, in questo modo sarà facilitata un'eventuale ricerca guasti.
- In caso di guasto o malfunzionamento:
  - verificare il tipo di allarme per comunicarlo al centro assistenza;
  - disattivare subito l'unità senza resettare l'allarme;
  - rivolgersi ad un centro assistenza autorizzato;
  - richiedere l'utilizzo di ricambi originali.
- Chiedere all'installatore di essere formati su:
  - accensione/spegnimento;
  - spegnimento per lunghi periodi;
  - manutenzione;
  - cosa fare/non fare in caso di guasto.



### 1.3.4 Gas fluoranti ad effetto serra

Il prodotto contiene gas fluorurati ad effetto serra.

### 1.3.5 Adesivo di avvertimento

Sul prodotto è applicato un adesivo di avvertimento rilevante per la sicurezza. L'adesivo di avvertimento riporta le regole di comportamento relative al refrigerante R32. L'adesivo di avvertimento non deve essere rimosso.



Simbolo	Significato
	Avvertenza di sostanze infiammabili in relazione al refrigerante R32.
	Leggere le istruzioni.

## 2 Norme di sicurezza



### PERICOLO!

La macchina è stata progettata e costruita secondo norme di sicurezza adeguate. Prima di utilizzare la macchina, seguire attentamente tutte le precauzioni e le indicazioni contenute nel manuale per evitare incidenti.

### 2.1 Norme generali di sicurezza

L'utilizzo di prodotti che impiegano energia elettrica ed acqua, comporta l'osservanza di alcune regole fondamentali di sicurezza quali:

- È vietato l'uso della macchina ai bambini e alle persone inabili non assistite.
- È vietato toccare la macchina se si è a piedi nudi e con parti del corpo bagnate o umide.
- È vietata qualsiasi operazione di pulizia, senza aver prima scollegato la rete di alimentazione elettrica posizionando l'interruttore generale dell'impianto su "spento".
- È vietato modificare i dispositivi di sicurezza o di regolazione senza l'autorizzazione e le indicazioni del costruttore della macchina.
- È vietato tirare, staccare, torcere i cavi elettrici fuoriuscenti dalla macchina, anche se questo è scollegato dalla rete di alimentazione elettrica.
- È vietato aprire gli sportelli di accesso alle parti interne della macchina, se l'impianto non è stato spento tramite l'interruttore generale.
- È vietato salire con i piedi sulla macchina, sedersi e/o appoggiarvi qualsiasi tipo di oggetto.
- È vietato spruzzare o gettare acqua direttamente sulla macchina.
- È vietato disperdere, abbandonare o lasciare alla portata di bambini il materiale dell'imballo (cartone, graffe, sacchetti di plastica, ecc.) in quanto può essere potenziale fonte di pericolo.
- Rispettare le distanze di sicurezza tra la macchina ed altre apparecchiature o strutture per garantire un sufficiente spazio di accesso all'unità per le operazioni di manutenzione e/o assistenza come indicato in questo manuale.
- Alimentazione della macchina: deve avvenire con cavi elettrici di sezione adeguata alla potenza dell'unità ed i valori di tensione di alimentazione devono corrispondere a quelli indicati per le rispettive macchine; tutte le macchine devono essere collegate a terra come da normativa vigente nei diversi paesi.
- Il collegamento idraulico deve essere eseguito come da istruzioni al fine di garantire il corretto funzionamento della macchina.
- Durante il periodo freddo se la macchina non è in funzione vuotare tutti i circuiti idraulici della macchina per evitare il loro congelamento.
- Movimentare la macchina con la massima cura evitando di danneggiarla.
- Soluzione glicolata: gli allarmi antigelo scambiatori sono impostati in base alla miscela dichiarata al primo avviamento. Rotture dovute a miscela non adeguata o non mantenuta nel tempo non rientrano nei termini di garanzia del costruttore.
- Locale di installazione: alcuni componenti della macchina sviluppano calore durante il funzionamento.
- Il locale di installazione deve garantire un'adeguata aerazione e un corretto smaltimento del calore prodotto.



**PERICOLO!**

Indica una situazione che provoca lesioni fatali o gravi.

**PERICOLO: RISCHIO DI ELETTROCUZIONE**

Indica una situazione che può causare folgorazione.

**PERICOLO: RISCHIO DI USTIONI/SCOTTATURE**

Indica una situazione che può causare ustioni/bruciate a causa di temperature estremamente alte o estremamente basse.

**PERICOLO: RISCHIO DI ESPLOSIONE**

Indica una situazione che può causare un'esplosione.

**AVVERTENZA**

Indica una situazione che può causare decessi o lesioni gravi.

**ATTENZIONE!**

**MATERIALE INFIAMMABILE**

**ATTENZIONE!**

Indica una situazione che può causare lesioni non gravi o moderate.

**AVVISO**

Indica una situazione che può causare danni ad apparecchiature o proprietà.

**INFORMAZIONE**

Indica suggerimenti utili o informazioni aggiuntive.

**ATTENZIONE!**

Per maggiori informazioni, vedere la guida di riferimento dell'installatore e utente.



## 2.1.1 Per l'installatore



### PERICOLO: RISCHIO DI USTIONI/SCOTTATURE

- **NON** toccare la tubazione del refrigerante, dell'acqua o parti interne durante o immediatamente dopo l'utilizzo. Potrebbero risultare molto calde o molto fredde. Attendere che ritornino alla temperatura normale. Se **DEVONO** essere toccate, utilizzare guanti protettivi.
- **NON** toccare il refrigerante fuoriuscito in seguito a sbandimenti accidentali.



### AVVERTENZA

L'incorretta installazione o connessione del dispositivo o degli accessori può causare scosse elettriche, cortocircuiti, perdite, incendi o altri danni all'apparecchiatura. Utilizzare **SOLO** accessori, dispositivi opzionali e ricambi prodotti o approvati da Daikin.



### AVVERTENZA

Accertarsi che l'installazione, le prove e i materiali applicati siano conformi con la legislazione pertinente (oltre alle istruzioni riportate nella documentazione Daikin).



### AVVERTENZA

Lacerare e smaltire le buste di imballaggio in plastica, affinché nessuno, in particolare bambini, possa giocare con esse. Possibile rischio di soffocamento.



### AVVERTENZA

Prendere misure adeguate affinché l'unità non sia utilizzata come rifugio da parte di piccoli animali. Piccoli animali che entrino in contatto con parti elettriche possono causare malfunzionamenti, fumo o incendi.



### ATTENZIONE

Indossare attrezzatura protettiva personale adeguata (guanti protettivi, occhiali di sicurezza e così via) durante l'installazione, la manutenzione o la riparazione del sistema.



### ATTENZIONE

**NON** toccare la presa d'aria o le alette di alluminio dell'unità.



### ATTENZIONE

- **NON** appoggiare oggetti o attrezzature sull'unità.
- **NON** sedersi, arrampicarsi o stare in piedi sull'unità.



## 2.1.2 Luogo d'installazione

- Prevedere uno spazio intorno all'unità sufficiente per gli interventi di riparazione e la circolazione dell'aria.
- Assicurarci che il sito di installazione possa sopportare il peso e le vibrazioni dell'unità.
- Assicurarci che l'area sia ben ventilata. **NON** ostruire nessuna apertura di ventilazione.
- Verificare che l'unità sia in piano. **NON** installare l'unità in luoghi in cui siano presenti le condizioni seguenti:
- In atmosfere potenzialmente esplosive.
- In presenza di macchine che emettono onde elettromagnetiche. Le onde elettromagnetiche potrebbero interferire con il sistema di controllo, causando malfunzionamenti delle apparecchiature.
- In luoghi in cui esiste il rischio d'incendio dovuto alla perdita di gas infiammabili (esempio: diluenti o benzina), fibre di carbonio, polvere incendiabile.
- In luoghi in cui si producono gas corrosivi (esempio: gas di acido solforico). La corrosione delle tubazioni di rame o delle parti saldate può causare perdite di refrigerante.

## 2.1.3 Refrigerante — in caso di R32

Se applicabile. Per maggiori informazioni, vedere la guida di riferimento dell'installatore relativa alla propria applicazione.



### **PERICOLO: RISCHIO DI ESPLOSIONE**

**Svuotamento – Perdita di refrigerante. Se si desidera svuotare il sistema ed è presente una perdita nel circuito del refrigerante:**

- **NON utilizzare la funzione di svuotamento automatico dell'unità, con cui è possibile raccogliere tutto il refrigerante dal sistema nell'unità esterna. Conseguenza possibile: Auto combustione ed esplosione del compressore a causa dell'aria in ingresso nel compressore in funzione.**
- **Utilizzare un sistema di recupero separato in modo che il compressore dell'unità NON debba entrare in funzione.**



### **AVVERTENZA**

**Durante le prove, non pressurizzare MAI il prodotto con pressioni superiori a quelle massime consentite (come indicato sulla targhetta di identificazione dell'unità).**



### **AVVERTENZA**

**Prendere sufficienti precauzioni in caso di perdite di refrigerante. Nel caso di perdite di gas refrigerante, ventilare l'area immediatamente. Possibili rischi:**

- **Eccessive concentrazioni di refrigerante in un ambiente chiuso possono causare insufficienza di ossigeno.**
- **Nel caso il gas refrigerante entri in contatto con fiamme libere, potrebbero prodursi gas tossici.**



### **AVVERTENZA**

**Recuperare SEMPRE il refrigerante. NON rilasciarli direttamente nell'ambiente. Utilizzare una pompa a vuoto per svuotare l'unità.**



**AVVERTENZA**

Accertarsi che non vi sia ossigeno nel sistema. Il refrigerante può essere caricato **SOLO** dopo aver effettuato la prova di tenuta e l'essiccazione sotto vuoto.  
Conseguenza possibile: autocombustione ed esplosione del compressore provocate dall'aria che entra nel compressore in funzione.

**AVVISO**

- Per evitare il guasto del compressore, **NON** superare la quantità di refrigerante specificata per la carica.
- Se si deve aprire il sistema del refrigerante, quest'ultimo **DEVE** essere trattato secondo la legislazione vigente.

**AVVISO**

Accertarsi che l'installazione delle tubazioni del refrigerante siano conformi con la legislazione pertinente. In Europa, lo standard pertinente è EN378.

**AVVISO**

Accertarsi che le tubazioni non siano soggette a tensioni.

**AVVISO**

Dopo che sono state collegate tutte le tubazioni, assicurarsi che non vi siano perdite di gas. Usare l'azoto per verificare l'eventuale presenza di perdite di gas.

**PERICOLO: RISCHIO DI ELETTROCUZIONE**

- Portare su **DISATTIVATO** tutta l'alimentazione elettrica prima di rimuovere il coperchio del quadro elettrico, prima di collegare cavi elettrici o di toccare parti elettriche.
- Scollegare l'alimentazione elettrica per più di 10 minuti e misurare la tensione ai terminali dei condensatori del circuito principale o dei componenti elettrici prima di intervenire. La tensione **DEVE** essere minore di 50 V CC prima che sia possibile toccare i componenti elettrici. Per quanto riguarda l'ubicazione dei terminali, vedere lo schema elettrico.
- **NON** toccare i componenti elettrici con le mani bagnate.
- **NON** lasciare l'unità incustodita se è stato rimosso il coperchio di servizio.



### AVVERTENZA

- Utilizzare **SOLO** conduttori in rame.
- Verificare che il cablaggio dell'installazione sia conforme alla normativa applicabile.
- Tutti i cablaggi dell'installazione **DEVONO** essere eseguiti in conformità allo schema di cablaggio fornito con il prodotto.
- **NON** schiacciare mai i fasci di cavi e accertarsi che **NON** entrino in contatto con tubazioni o bordi taglienti. Accertarsi che non vengano applicate pressioni esterne alle connessioni dei terminali.
- Assicurarsi di installare il cablaggio di messa a terra. **NON** utilizzare una tubazione di servizio, un soppressore di sovracorrenti o una terra telefonica come terra per l'unità. Messa a terra incompleta può causare scosse elettriche.
- Accertarsi di utilizzare un circuito di alimentazione dedicato. **NON** utilizzare un alimentatore condiviso con un'altra apparecchiatura.
- Accertarsi di installare i fusibili necessari o gli interruttori di protezione.
- Accertarsi di installare l'interruttore di dispersione a terra. Il mancato rispetto di queste indicazioni può provocare scosse elettriche o incendi.
- Quando si installa l'interruttore di dispersione a terra, verificare che sia compatibile con l'inverter (resistente a disturbi elettrici ad alta frequenza) per evitare l'apertura non necessaria dell'interruttore di dispersione a terra.



### AVVERTENZA

- Al termine del lavoro elettrico, verificare che ciascun componente e terminale elettrico all'interno della cassetta dei componenti elettrici sia connesso saldamente.
- Accertarsi che tutti i coperchi siano chiusi prima di avviare l'unità.

- Qualora fosse necessaria la ricarica, consultare la targhetta dati dell'unità. Su di essa sono riportati il tipo di refrigerante e la quantità necessaria.
- Quest'unità è stata caricata con il refrigerante alla fabbrica e, a seconda delle dimensioni e delle lunghezze dei tubi, per certi sistemi potrebbe essere necessario caricarne una quantità aggiuntiva.
- Utilizzare **ESCLUSIVAMENTE** attrezzi adatti per il tipo di refrigerante utilizzato nel sistema, per assicurare la resistenza alla pressione e per impedire l'ingresso di materiali estranei nel sistema.
- Tenere presente che il refrigerante R32 **NON** ha alcun odore.



## 2.2 *Garantire la sicurezza sul posto di lavoro*

Validità: Montaggio a parete

- Provvedere un accesso sicuro alla posizione di montaggio sulla parete.
- Se si effettuano interventi sul prodotto ad un'altezza superiore a 3 m, montare una protezione anticaduta tecnica.
- Osservare le leggi e i regolamenti locali.

Validità: Montaggio su tetto piano

- Garantire un accesso sicuro al tetto piano.
- Rispettare un'area di sicurezza di 2 m rispetto alla zona a rischio di caduta, oltre ad una distanza necessaria per lavorare sul prodotto. Non accedere alla zona di sicurezza.
- In alternativa, montare nella zona a rischio di caduta una protezione anticaduta tecnica, ad esempio una ringhiera solida.
- In alternativa applicare un sistema di protezione tecnico, ad esempio un'impalcatura o reti di protezione.
- Mantenere una distanza sufficiente rispetto ad una botola del tetto ed alle finestre sul tetto piano.
- Durante i lavori, mettere in sicurezza la botola sul tetto e la finestra sul tetto piano in modo che non vi si possa accedere o cadervi dentro, ad esempio con una sbarra.



## 2.3 *Rischi*

Il prodotto contiene il refrigerante R32 che non deve essere rilasciato nell'atmosfera.

L'R32 è un gas fluorurato a effetto serra registrato nel protocollo di Kyoto con un valore di GWP di 675 (GWP = Global Warming Potential).

Se viene rilasciato nell'atmosfera, il suo effetto è pari a 675 volte quello del gas a effetto serra naturale CO<sub>2</sub>. Il refrigerante contenuto nel prodotto, prima dello smaltimento del prodotto stesso, deve essere travasato in un contenitore adatto per essere quindi riciclato o smaltito ai sensi delle norme vigenti.

- Assicurarsi che i lavori di installazione, gli interventi di manutenzione o altri interventi sul circuito frigorifero vengano eseguiti esclusivamente da parte di un tecnico qualificato e certificato dotato di un opportuno equipaggiamento protettivo.
- Far smaltire o riciclare il refrigerante contenuto nel prodotto da parte di un tecnico qualificato e certificato nel rispetto dei regolamenti.



## 3 Ricevimento e movimentazione

---

### 3.1 Movimentazione con imballo



**ATTENZIONE!**

Utilizzare dei distanziali per non danneggiare .

---



**ATTENZIONE!**

con gli antivibranti già montati, movimentare l'unità con cautela per evitare di danneggiarli.

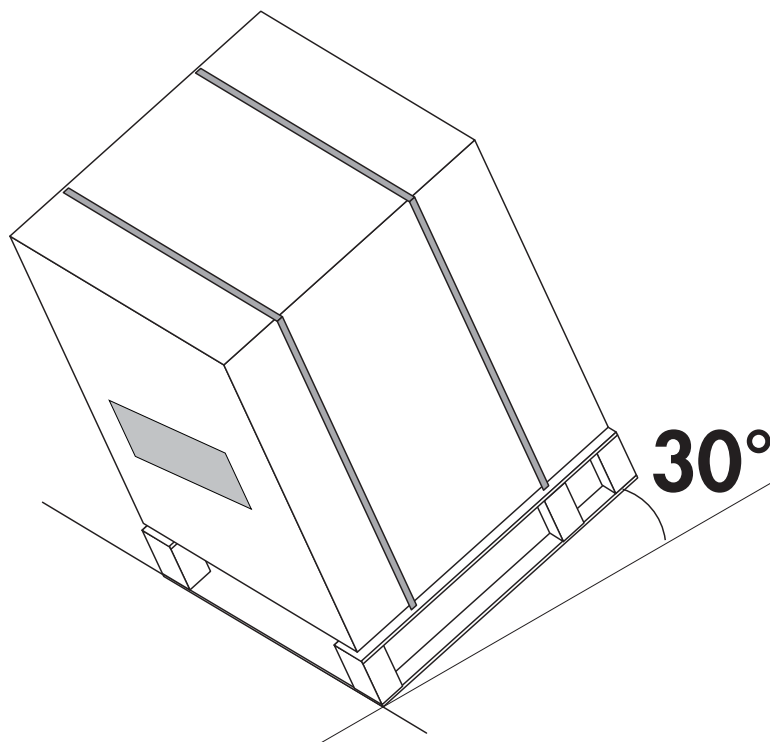
---



**ATTENZIONE!**

Durante la movimentazione è vietato superare l'inclinazione massima consentita di 30°.

---



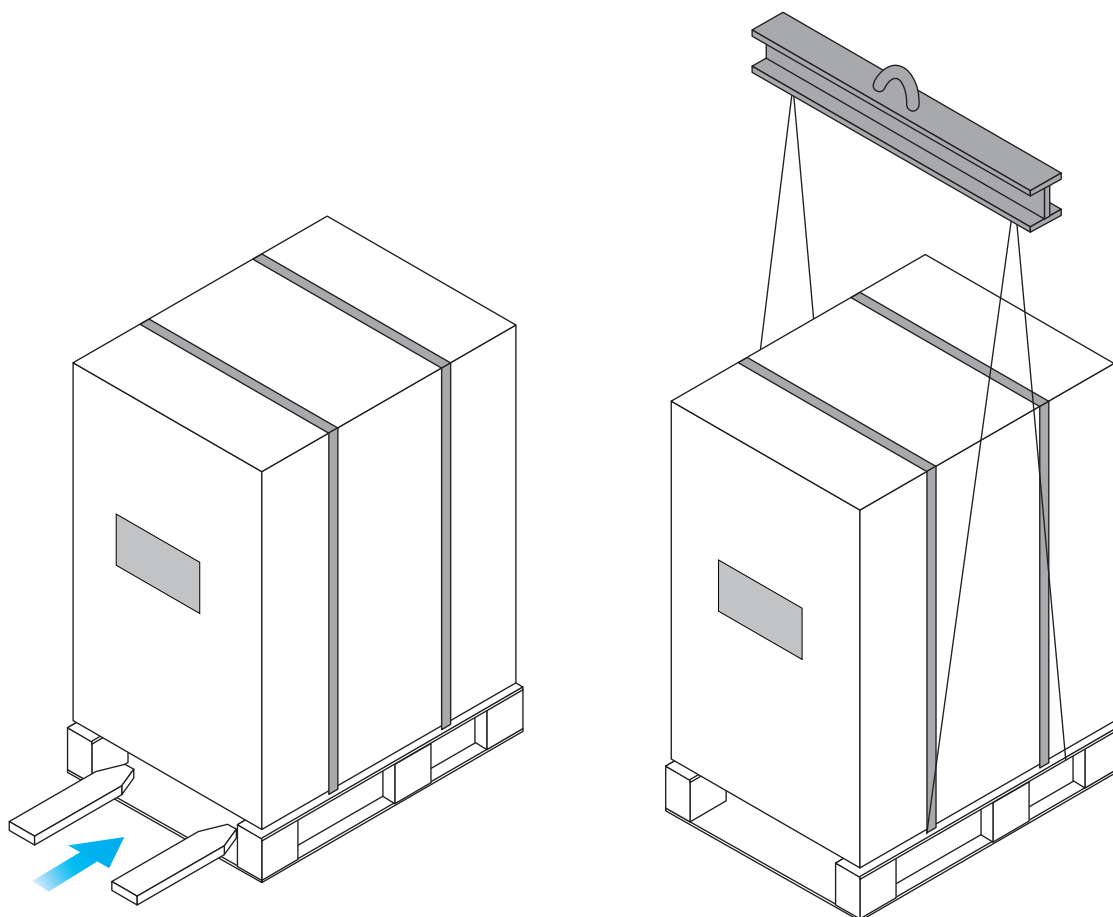


## Sollevamento con forche

- Inserire le forche dal fianco per non danneggiare la pannellatura.

## Sollevamento con gru

- Posizionare le cinghie di sollevamento come indicato in figura.



## 3.2 *Verifica dell'imballo*

Prima di accettare la consegna controllare che:

- la macchina non abbia subito danni nel trasporto;
- il materiale consegnato corrisponda a quanto indicato sul documento di trasporto confrontando i dati con la targa imballo.

In caso di danni o anomalie :

- annotare immediatamente sul documento di trasporto il danno riscontrato e riportare la dicitura: "Ritiro con riserva per evidenti ammanchi/danni da trasporto";
- contestare via e-mail PEC e con raccomandata A.R. al vettore e al fornitore.



### 3.3 Contenuto imballo

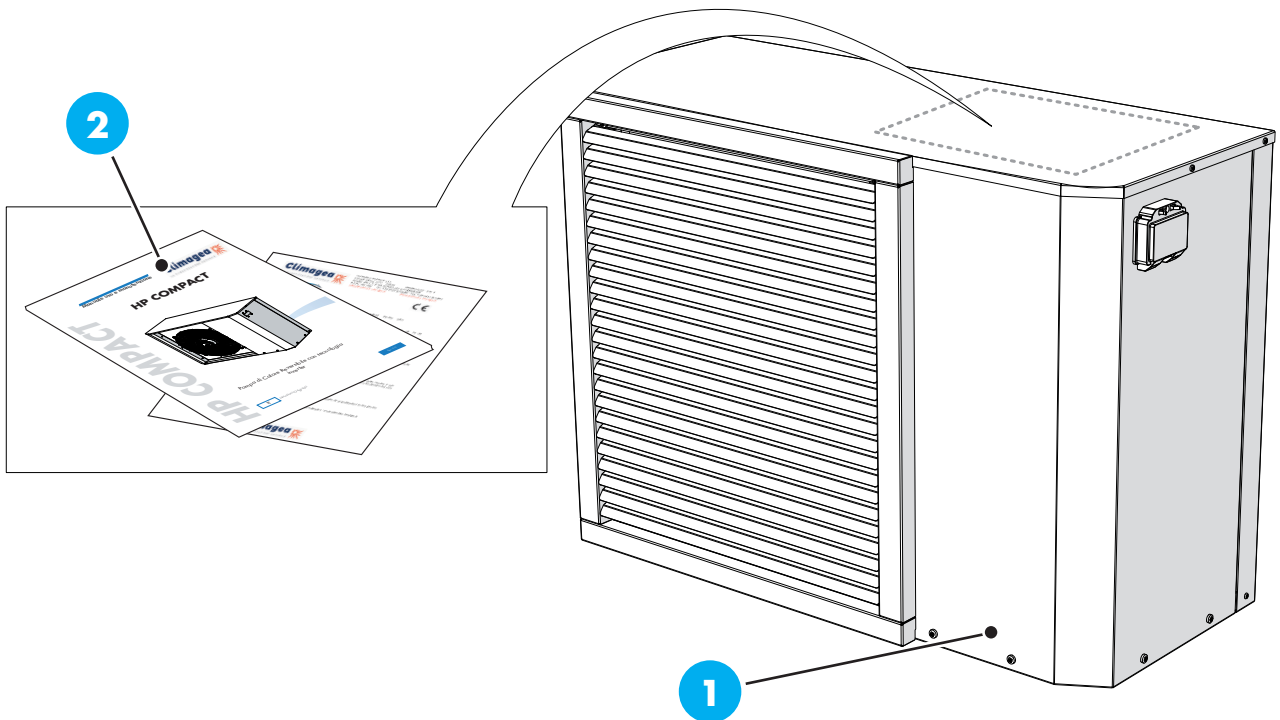
A CORREDO VENGONO FORNITI:

- 1 Pompa di calore
- 2 Documentazione tecnica



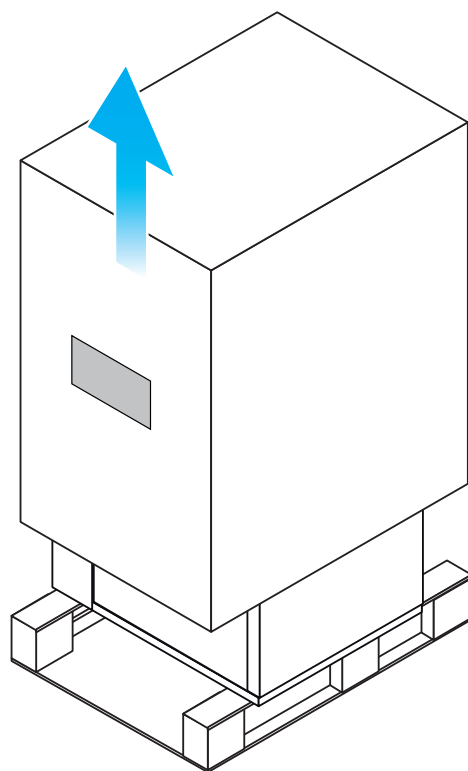
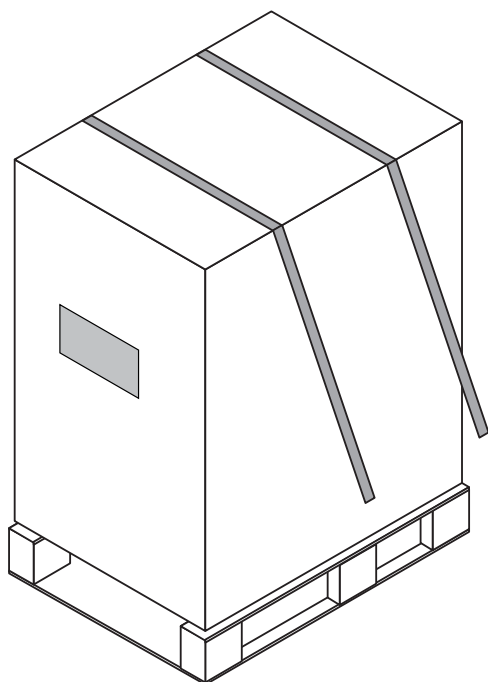
#### ATTENZIONE!

Conservare il manuale in luogo asciutto, per evitare il deterioramento, per almeno 10 anni per eventuali riferimenti futuri.



### 3.4 Rimozione dell'imballo

- Tagliare le reggette di fissaggio.
- Rimuovere la parte superiore sollevandola verso l'alto.
- Rimuovere eventuali inserti di protezione.
- Rimuovere la pellicola trasparente che avvolge la macchina.



### 3.5 *Movimentazione senza imballo*

Per la movimentazione utilizzare apparecchiature idonee al peso della macchina.



**PERICOLO!**

L'apparecchio viene fornito con gli antivibranti già montati, movimentare l'unità con cautela per evitare di danneggiarli.

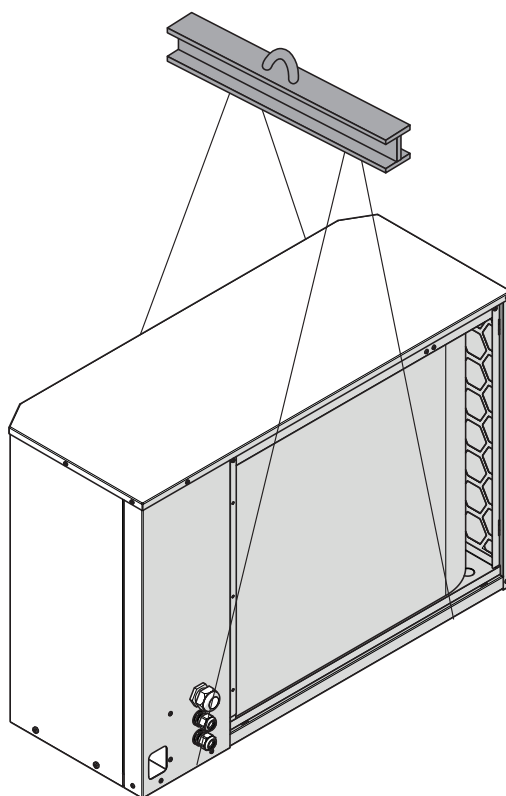
---



**PERICOLO!**

Utilizzare dei distanziali per non danneggiare l'unità.

---



## 4 Installazione

---

### 4.1 Attrezzatura consigliata

Per installare la macchina è consigliabile l'uso della seguente attrezzatura:

- set di cacciaviti a stella e a taglio;
- tronchese;
- forbici;
- set di chiavi aperte e giratubi;
- scala;
- materiale idraulico per la messa in guarnizione dei filetti;
- attrezzatura elettrica per i collegamenti;
- guanti di protezione antitaglio.
- Utilizzare solo attrezzature e utensili approvati per il refrigerante R32.
- Utilizzare solo bombole del refrigerante adeguatamente etichettate.

### 4.2 Quantità di refrigerante totale consentita

L'unità esterna è riempita in fabbrica con 1,60 kg di refrigerante.

A seconda della lunghezza delle tubazioni del refrigerante, durante l'installazione viene immessa una quantità di refrigerante aggiuntiva fino a 0,48 kg.

La quantità di refrigerante totale consentita è limitata e dipende dalle dimensioni minime del locale nel luogo di installazione dell'unità interna.

I requisiti delle dimensioni minime del locale nel luogo di installazione dell'unità interna sono descritti nelle istruzioni per l'installazione dell'unità stessa. Con un volume di riempimento totale di 1,84 kg, il locale di installazione necessario deve essere essenzialmente più grande.



## 4.3 Condizioni per il locale d'installazione



### PERICOLO!

I liquidi e i materiali facilmente infiammabili (ad es. benzina, solventi e detergenti, vernici o carta) possono provocare scoppi e incendi. Non conservare né usare queste sostanze nel locale caldaia e nelle immediate vicinanze dell'unità interna.



### ATTENZIONE!

Condizioni ambientali non idonee possono provocare danni all'impianto e pregiudicarne la sicurezza durante il funzionamento. Rispettare le temperature ambiente ammesse secondo quanto indicato nelle presenti istruzioni d'uso. Evitare l'inquinamento dovuto a idrocarburi alogeni (ad es. quelli contenuti nelle vernici, nei detergenti e nei solventi). Evitare un'umidità dell'aria costantemente alta ad es. provocata da biancheria stesa ad asciugare.

## 4.4 Temperature ambiente ammesse nel locale d'installazione



### ATTENZIONE!

In caso di temperature ambiente al di fuori del campo indicato si possono verificare guasti all'apparecchio. Accertarsi che nel locale d'installazione sia rispettato il campo di temperatura indicato. Per prevenire delle anomalie di funzionamento occorre garantire una temperatura ambiente compresa tra 0 °C e +35 °C.





## 4.5 Ispezione dell'impianto



### PERICOLO!

Le normative vigenti richiedono che l'impianto di riscaldamento venga ispezionato prima di essere messo in servizio.  
L'ispezione deve essere svolta da un tecnico qualificato.

Compilare la seguente check list sui dati di installazione:

### IMPIANTO

Descrizione	Note	Firma	Data
<input type="checkbox"/> Sistema lavato			
<input type="checkbox"/> Sistema sfiatato			
<input type="checkbox"/> Filtro anti-impurità			
<input type="checkbox"/> Valvola di sezionamento e di scarico			
<input type="checkbox"/> Portata di carico impostata			

### ELETTRICITÀ

Descrizione	Note	Firma	Data
<input type="checkbox"/> Fusibili dell'abitazione			
<input type="checkbox"/> Interruttore di sicurezza			
<input type="checkbox"/> Interruttore differenziale			
<input type="checkbox"/> Cavo di comunicazione collegato (se presente)			
<input type="checkbox"/> Collegamenti			
<input type="checkbox"/> Tensione principale			
<input type="checkbox"/> Tensione di fase			

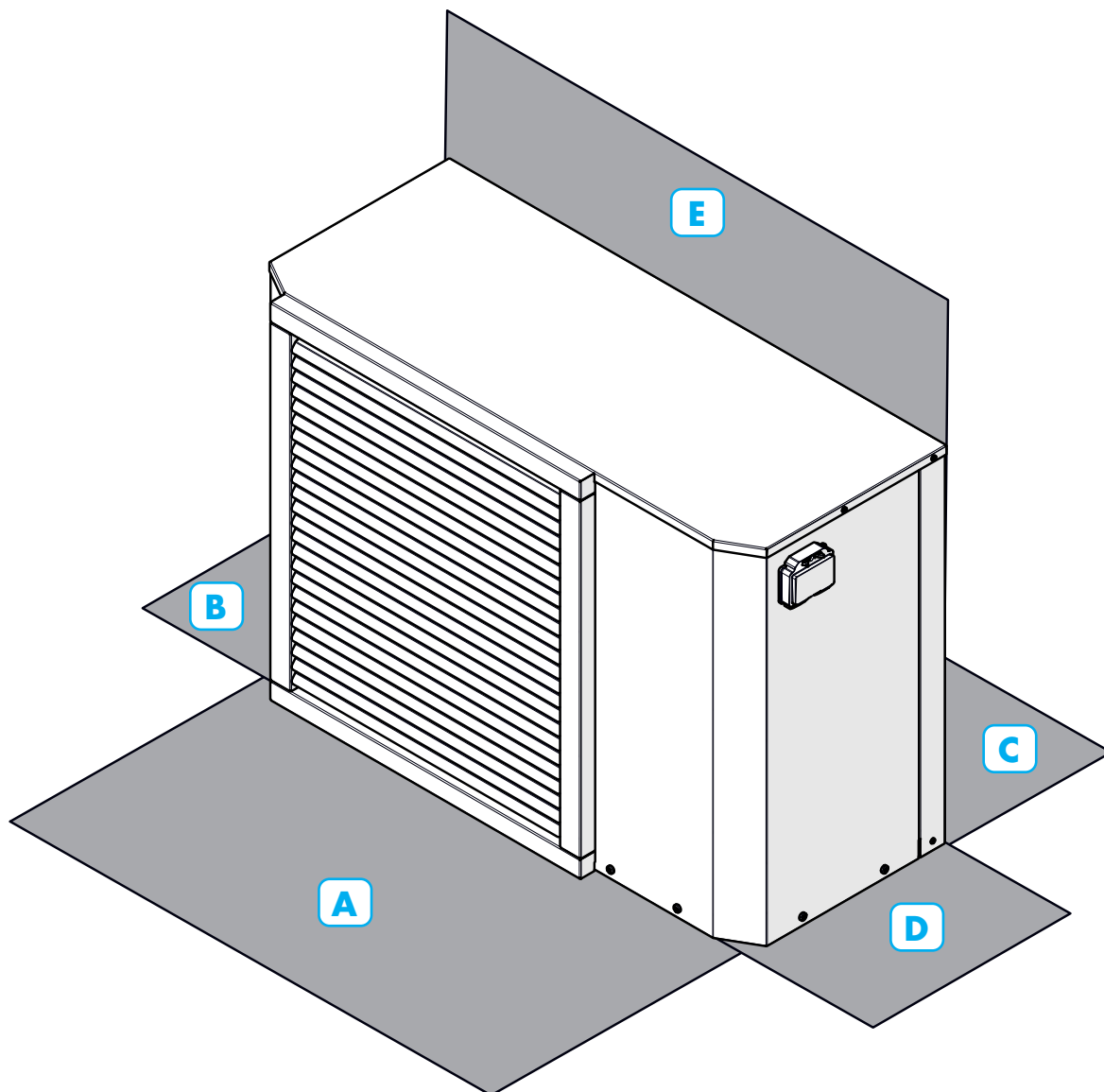
### VARIE

Descrizione	Note	Firma	Data
<input type="checkbox"/> Tubo per l'acqua di condensa			
<input type="checkbox"/> Coibentazione del tubo per l'acqua di condensa, spessore			
<input type="checkbox"/> Tubazioni frigo secondo la procedura indicata (se presente).			



## 4.6 Verifica spazi funzionali

L'installazione della macchina deve permettere al personale specializzato ed autorizzato di poter intervenire, in caso di manutenzione, in maniera agevole rispettando sia le distanze di sicurezza tra le unità e le altre apparecchiature che gli spazi tecnici indicati in tabella.



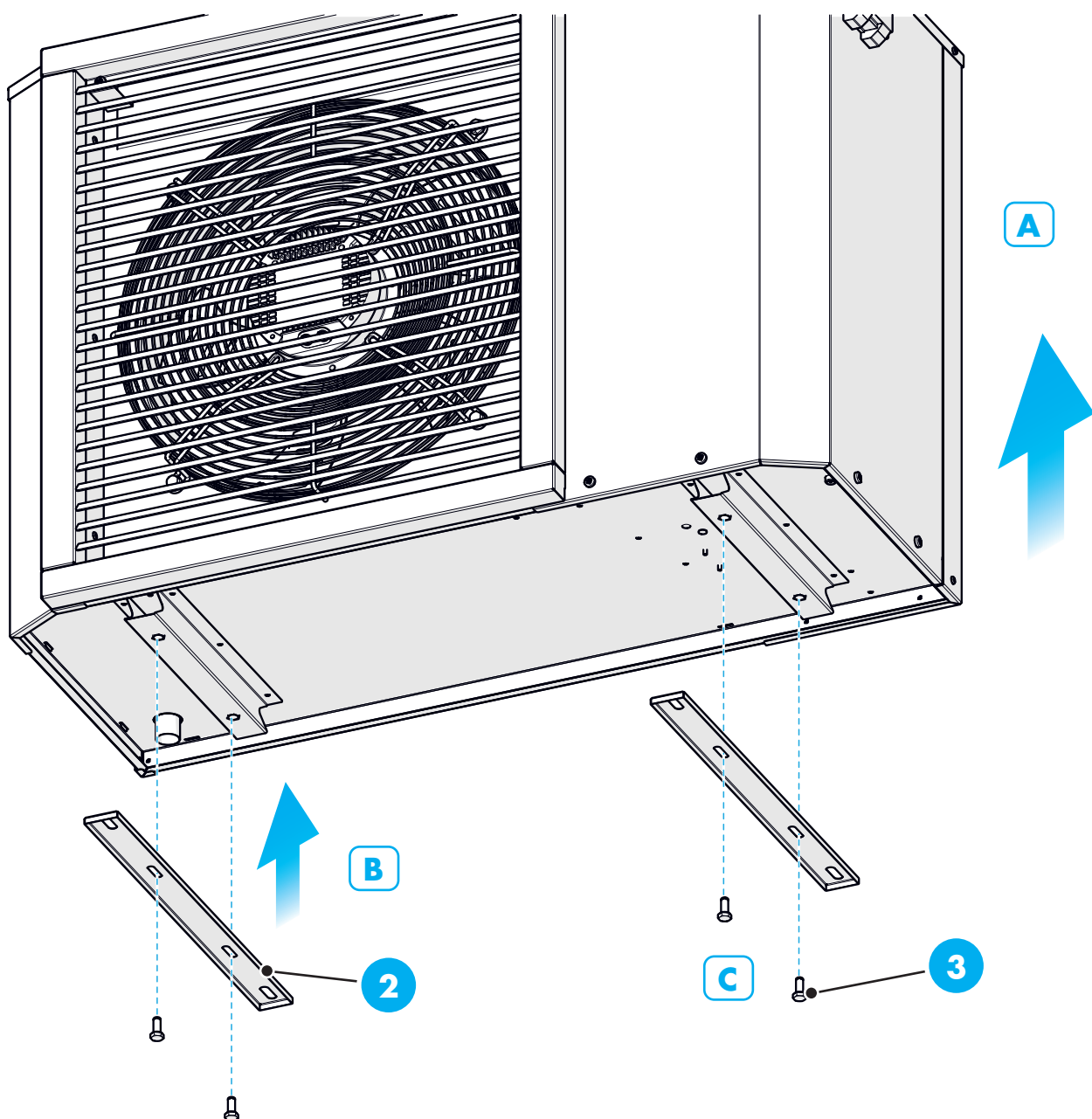
	A	B	C	D	E
HP COMPACT 6	2000	500	300	800	300
HP COMPACT 8	2000	500	300	800	300
HP COMPACT 12	2000	500	500	800	300
HP COMPACT 14	2000	500	500	800	300



## 4.7 Posizionamento unità

Gli antivibranti (1) sono forniti a parte (se richiesti in fase di ordine) e devono essere avvitati a cura dell'installatore.

- Per fissare gli antivibranti alla macchina viene utilizzato il kit di fissaggio.
- Alzare la macchina (A) per inserire (B) le lamiere di fissaggio (2).
- Inserire (C) le viti (3).

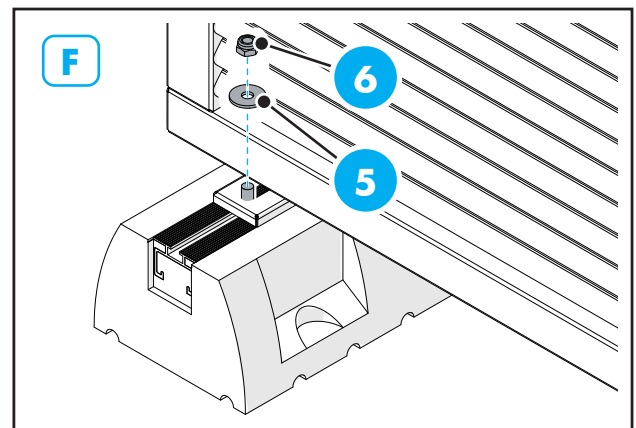
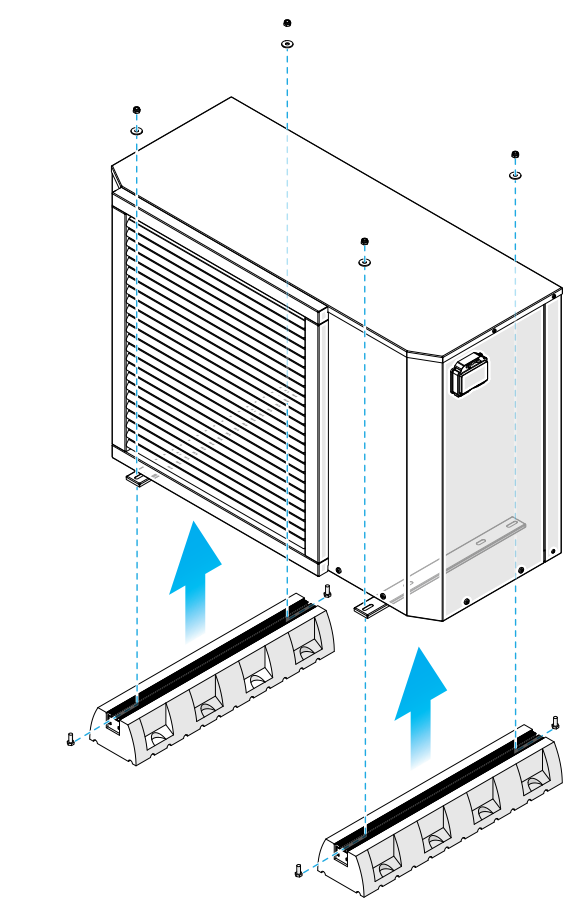
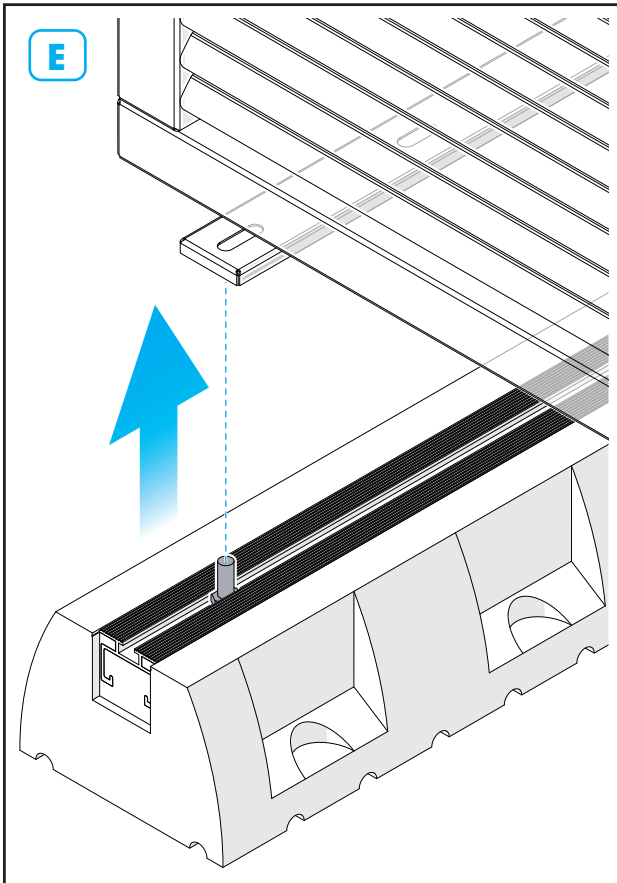
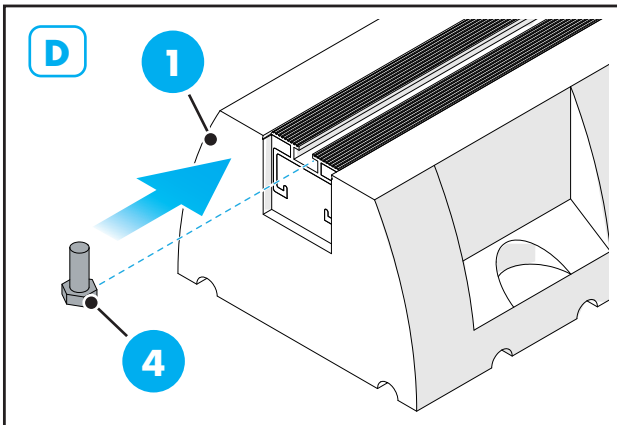


- Inserire (D) la testa della vite di fissaggio (4) all'interno della guida in alluminio dell'antivibrante (E).
- Una volta che l'antivibrante (1) è in posizione, serrare (F) con la rondella (5) ed il bullone (6).



**PERICOLO!**

Verificare che il piano di appoggio supporti il peso della macchina.



## 4.8 Controllo del rumore

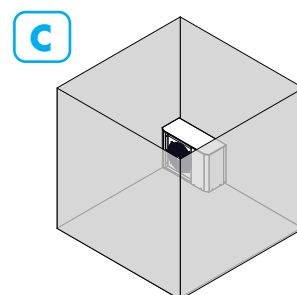
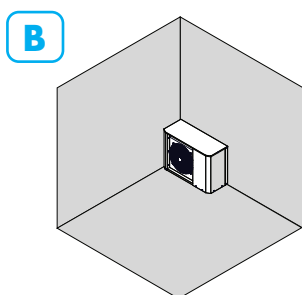
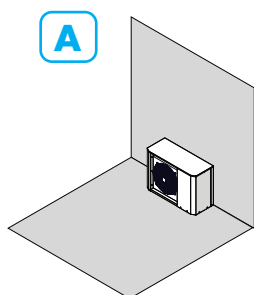
Durante la fase di installazione tener conto degli effetti della posizione di installazione della macchina sul rumore emesso. Distanziare quanto più possibile la macchina dalle pareti. Il livello del rumore aumenta rispetto al luogo di installazione come illustrato di seguito:

- A.** Modulo posizionato contro un muro: +3 dB(A)
- B.** Modulo posizionato in un angolo: +6 dB(A)
- C.** Modulo posizionato in uno spazio interno ristretto: +9 dB(A)



### IMPORTANTE

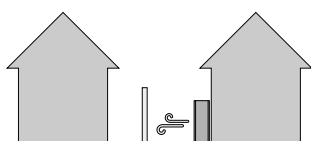
Evitare di collocare il modulo in prossimità della zona notte e di una terrazza.  
Non installare il modulo di fronte a una parete.



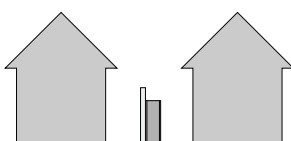
## 4.9 Disposizioni vietate

Le seguenti disposizioni sono assolutamente vietate:

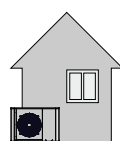
- A.** Ventilazione diretta verso la proprietà vicina
- B.** Modulo disposto al limite della proprietà
- C.** Modulo disposto sotto una finestra
- D.** Modulo collocato in prossimità della zona notte
- E.** Modulo installato di fronte a una parete



**A**



**B**



**C**



**D**



**E**

## 4.10 Raccomandazioni e suggerimenti varie

Al fine di limitare i disturbi acustici e la trasmissione delle vibrazioni, suggeriamo quanto segue:

- Installare il modulo all'esterno su un telaio metallico o un basamento inerziale. La massa di questo basamento deve essere almeno 2 volte la massa del modulo.
- Utilizzare per l'attraversamento delle pareti dei collegamenti refrigeranti bussole o manicotti adattati.
- Utilizzare materiali flessibili e antivibranti per il fissaggio.
- Impiegare dispositivi di attenuazione delle vibrazioni sui collegamenti refrigeranti, come per esempio anelli, piastre, o gomiti.
- Si raccomanda anche di adottare un dispositivo di assorbimento acustico come per esempio:
  - assorbitore murale da installare sul muro dietro il modulo;
  - schermo acustico: la superficie dello schermo deve essere superiore alle dimensioni del modulo esterno e deve essere posizionato il più vicino possibile a quest'ultimo permettendo comunque la libera circolazione dell'aria. Lo schermo deve essere di materiale adatto, come per esempio mattoni insonorizzanti, blocchi di cemento rivestiti di materiali fonoassorbenti oppure schermi naturali come per esempio zolle di terra.



## 4.11 Accesso alle parti interne



### PERICOLO!

Prima di rimuovere i pannelli laterali occorre effettuare i collegamenti idraulici.

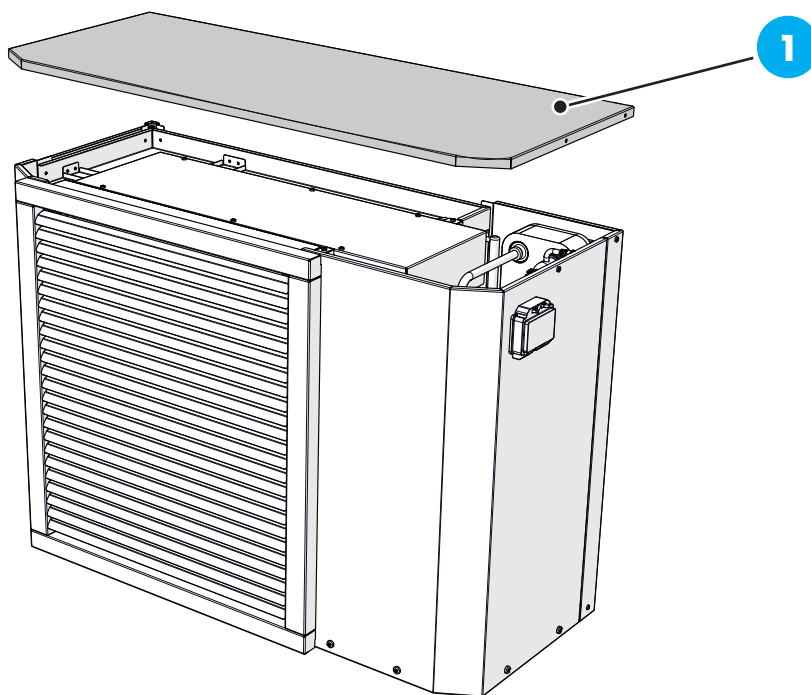


### PERICOLO!

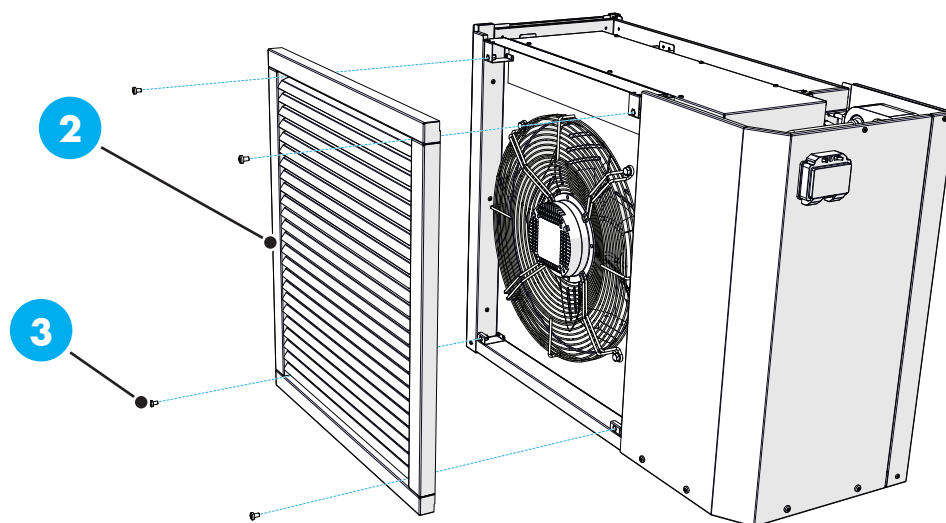
Nel rimuovere il cruscotto del Pannello di comando prestare attenzione al cavo di collegamento.

Per accedere alle parti interne rimuovere il pannello relativo alla zona interessata (A-B):

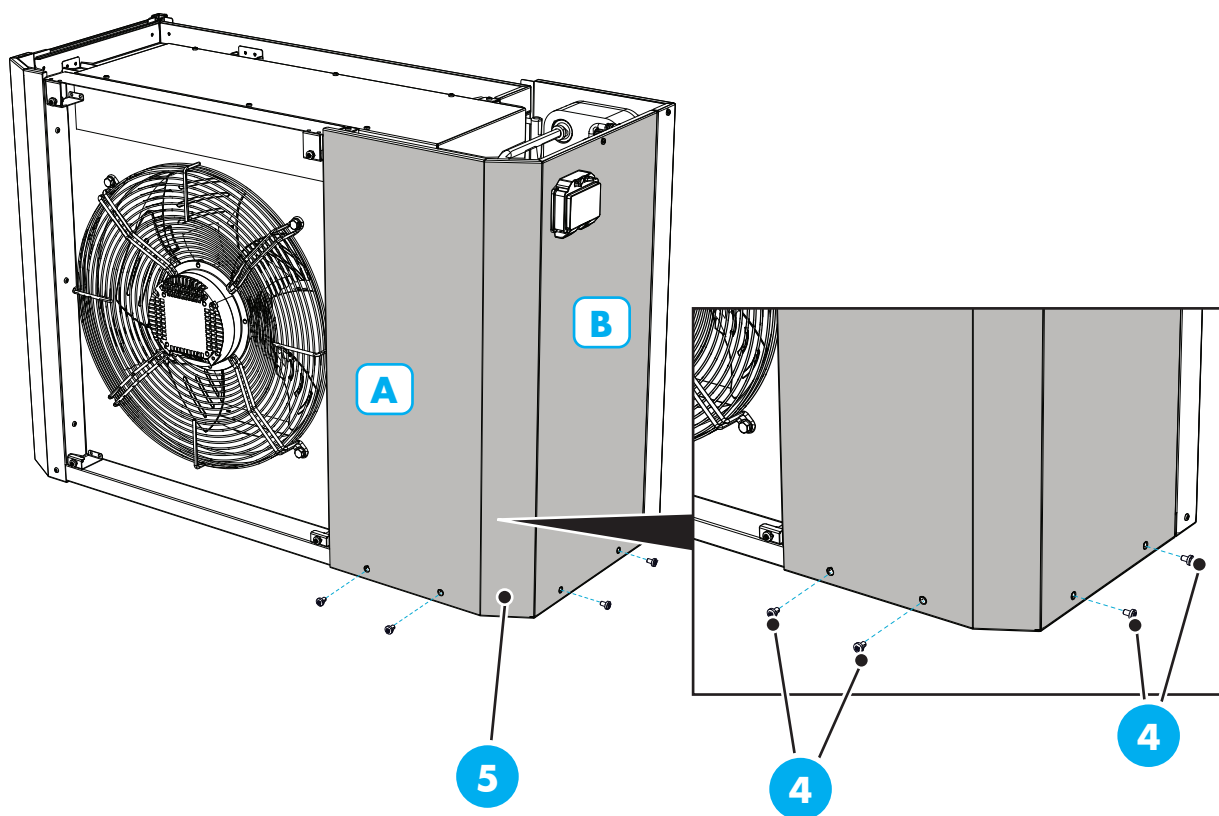
- rimuovere il pannello superiore (1) svitando le viti che lo fissano;



- rimuovere la griglia (2) svitando le viti (3);

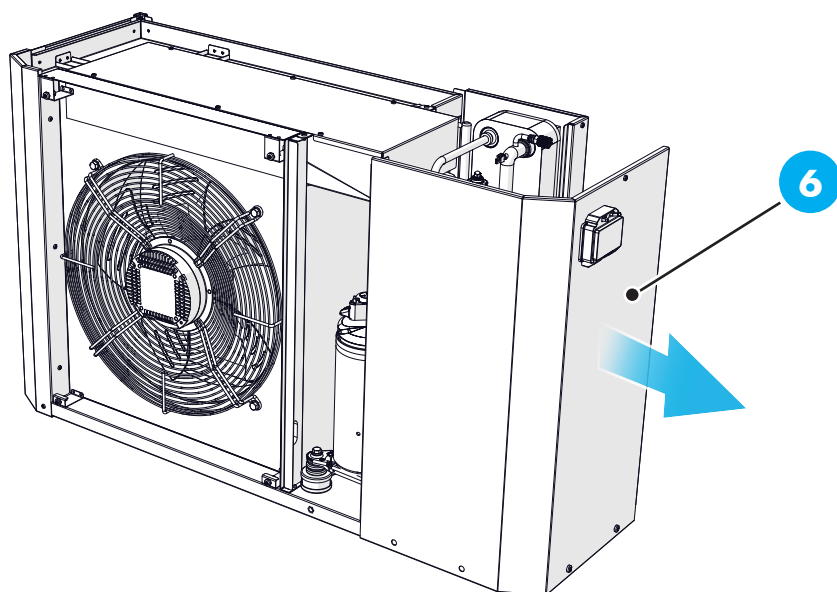


- svitare le viti (4) nella parte inferiore del pannello (5);

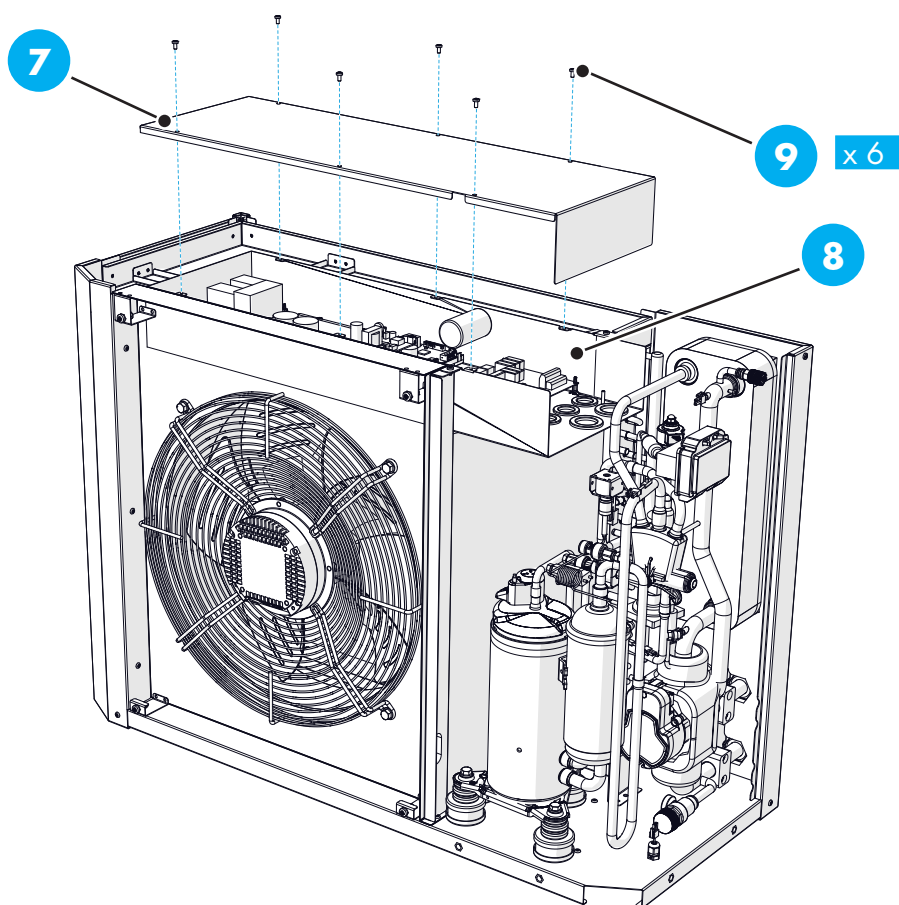




- sganciare il pannello (6) sfilandolo verso l'esterno;

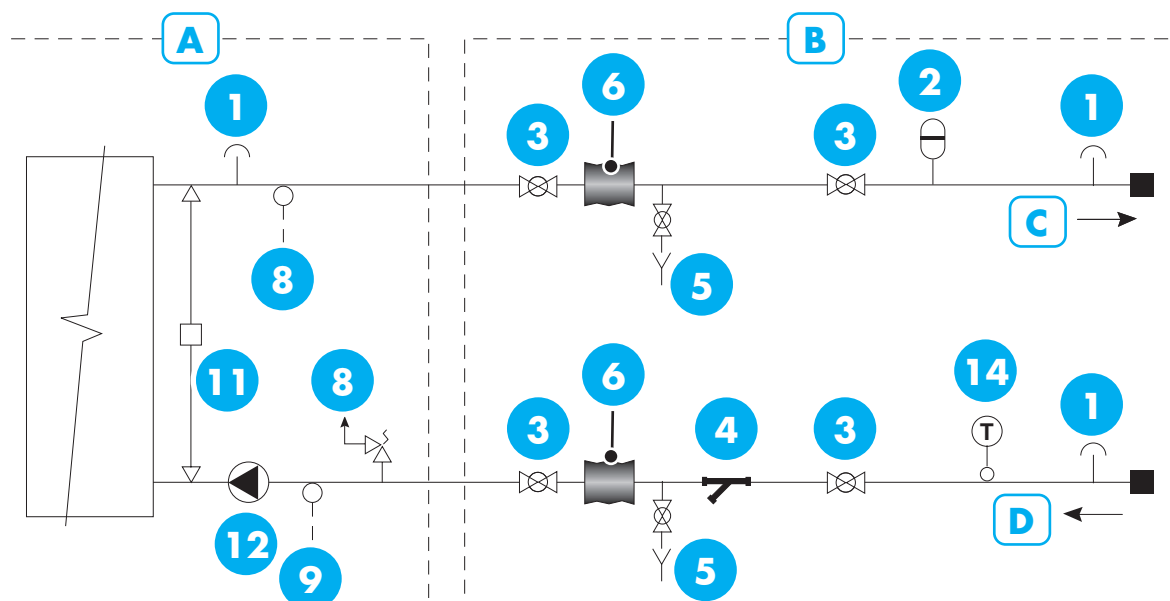


- rimuovere il pannello (7) del quadro elettrico (8) svitando le viti (9);



## 4.12 Schemi idraulici

Collegamenti idraulici lato impianto



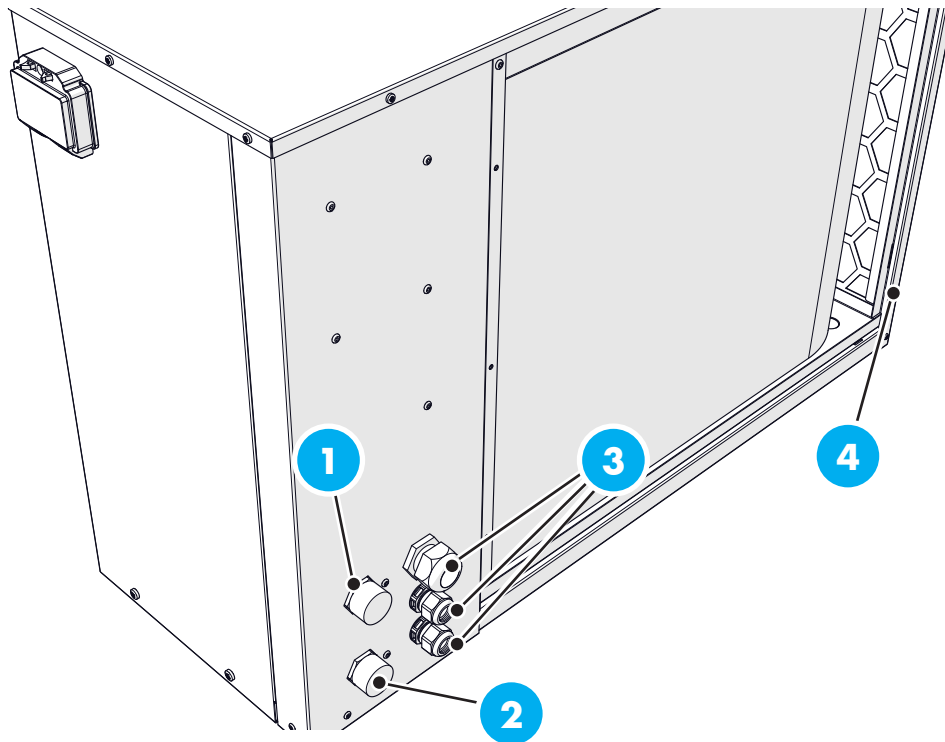
### LEGENDA COLLEGAMENTI IDRAULICI

<b>A</b> Collegamenti eseguiti dal costruttore	<b>C</b> Mandata impianto
<b>B</b> Collegamenti a cura dell'installatore	<b>D</b> Ritorno impianto

### LEGENDA COLLEGAMENTI IDRAULICI

<b>1</b> Valvola di sfiato	<b>8</b> Valvola di sicurezza
<b>2</b> Vaso d'espansione	<b>9</b> Sonda di temperatura
<b>3</b> Rubinetto d'intercettazione	<b>10</b> Scarico
<b>4</b> Filtro a rete	<b>11</b> Pressostato differenziale
<b>5</b> Rubinetto di scarico	<b>12</b> Pompa di circolazione
<b>6</b> Antivibrante	<b>13</b> Manometro
<b>7</b> Rubinetto di carico	<b>14</b> Termometro

## 4.13 Collegamenti della macchina



### LEGENDA

- 1 Uscita impianto
- 2 Ingresso impianto
- 3 Pressacavi
- 4 Scarico condensa



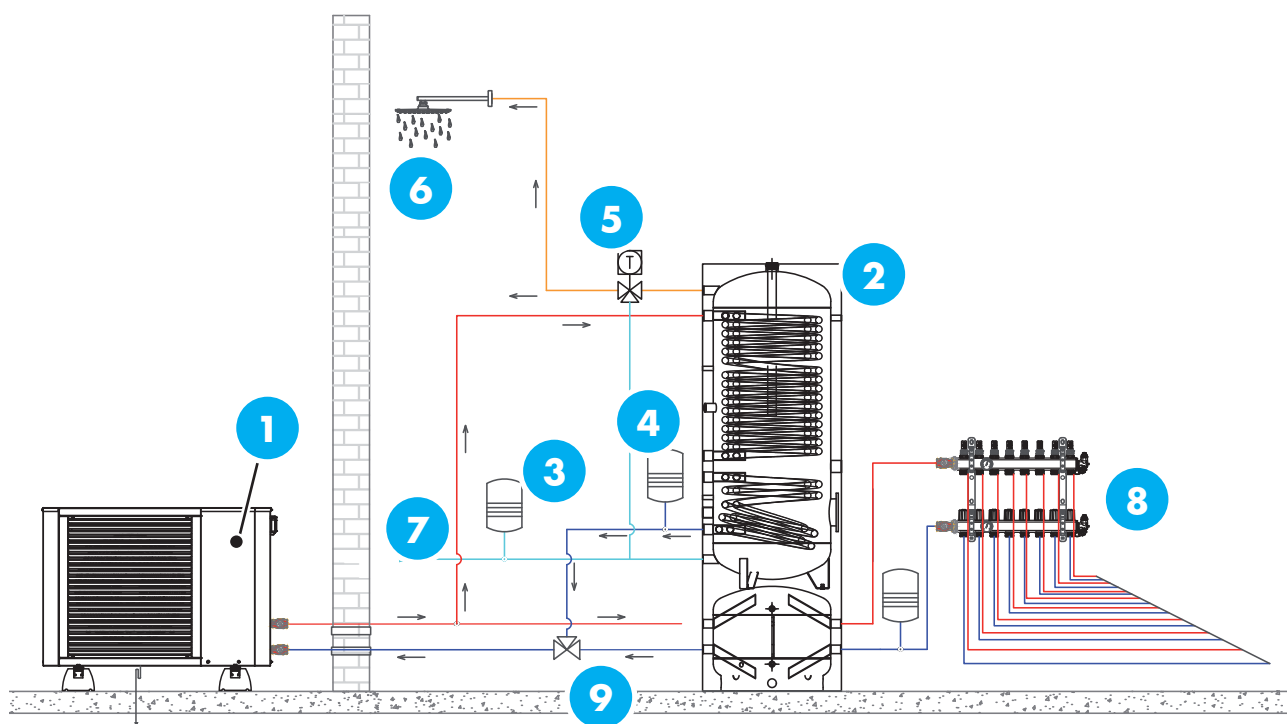
## 4.13.1 Soluzione di glicole propilenico

### SOLUZIONE DI GLICOLE PROPILENICO

Dati	0	-3	-7	-12	-18	-20
<i>PERCENTUALE DI GLICOLE PROPILENICO IN PESO</i>						
	0	10%	20%	30%	36%	40%
<b>cPf</b>	1	0,99	0,985	0,98	0,97	0,965
<b>cQ</b>	1	1,02	1,04	1,075	1,11	1,14
<b>cdp</b>	1	1,07	1,11	1,18	1,22	1,24

- **cPf**: Fattore di correzione della potenza frigorifera
- **cQ**: Fattore di correzione della portata
- **cdp**: Fattore di correzione della perdita di carico

## 4.13.2 Esempio schema di allacciamento



### LEGENDA

<b>1</b> HP COMPACT	<b>6</b> Utenze
<b>2</b> Bollitore DUO ACS300 / ATEC100 - 2 serp.	<b>7</b> Ingresso acqua fredda
<b>3</b> Vaso d'espansione ACS	<b>8</b> Impianto
<b>4</b> Vaso d'espansione impianto	<b>9</b> Valvola 3 - Vie
<b>5</b> Miscelatore termostatico	



## 4.14 Collegamento idraulico



### PERICOLO!

L'installazione dei tubi deve essere svolta in base alle norme e alle direttive vigenti.

- La macchina può operare a una temperatura di ritorno massima di 55 °C e a una temperatura in uscita dalla pompa di calore di 65 °C lato impianto.
- La macchina non è dotata di valvole di sezionamento del lato idraulico. Dovranno essere installate per facilitare qualsiasi intervento futuro di manutenzione.
- La temperatura di ritorno è limitata dal sensore di ritorno.

### 4.14.1 Volumi dell'acqua

Il volume dell'acqua necessario per il funzionamento ottimale della macchina (evitando tempi brevi di funzionamento e abilitare lo sbrinamento), varia a seconda del modello macchina.

Si raccomanda un volume d'acqua minimo disponibile di 8 litri per il numero di taglia.

Ad esempio per HP COMPACT 8Kw:

$$8 \text{ litri} \times 8 = 64 \text{ litri}$$



### ATTENZIONE!

I tubi devono essere scaricati prima che la pompa di calore venga collegata in modo che qualsiasi tipo di contaminante non danneggi i componenti.



### 4.14.2 Circuito del fluido riscaldante

- Sfiatare la pompa di calore mediante le valvole manuali posizionate su ogni circuito acqua. Nel caso sia presente una valvola di sfiato automatica assicurarsi che essa stia operando correttamente.
- Installare il filtro anti-impurità.
- Tutti i tubi esterni devono essere isolati termicamente con materiale isolante per tubi avente uno spessore di almeno 19 mm.
- Installare le valvole di sezionamento e di scarico in modo che la macchina possa essere svuotata in caso di interruzioni prolungate dell'alimentazione elettrica.
- Prevedere sulle tubazioni di collegamento rubinetti di intercettazione e giunti antivibranti, aventi la funzione di smorzare le vibrazioni ed evitare che esse si propaghino all'impianto.
- Si richiede l'installazione di un vaso di espansione opportunamente dimensionato e una valvola di sicurezza aggiuntiva (3 bar) su ogni circuito acqua.

### 4.14.3 Pompa impianto

La pompa impianto è alimentata e controllata dal quadro di controllo interno.

La macchina è dotata di una funzione anticongelamento integrata e, pertanto, non deve essere spenta quando c'è rischio di congelamento.

A temperature al di sotto di +4 °C la pompa di carico lavora periodicamente al fine di evitare che l'acqua congeli dentro il circuito primario.

La funzione protegge anche da temperature eccessive all'interno del circuito di mandata.

#### 4.14.4 Qualità dell'acqua - raccomandazione

Al fine di preservare la funzionalità e la durata dei componenti interni nonché resa dell'unità si prega di tenere conto delle raccomandazioni riportate di seguito.

Innanzitutto è necessario prevenire i fenomeni di corrosione, fenomeno complesso che dipende dall'interazione dei vari materiali con diversi elementi chimici disciolti nell'acqua.

La normativa UNI 8065:1989 fissa i parametri chimici e chimico – fisici delle acque negli impianti termici ad uso civile:

Per gli impianti di riscaldamento ad acqua calda la normativa fissa le seguenti caratteristiche dell'acqua del circuito.

##### CARATTERISTICHE ACQUA DEL CIRCUITO

<b>Aspetto</b>	Possibilmente limpida
<b>pH</b>	Maggiore di 7 (con radiatori a elementi di alluminio o leghe leggere il pH deve essere anche minore di 8)
<b>Condizionanti</b>	Presenti entro le concentrazioni prescritte dal fornitore
<b>Ferro (come Fe)</b>	< 0,5 mg/kg (valori più elevati di ferro sono dovuti a fenomeni corrosivi da eliminare)
<b>Rame (come Cu)</b>	< 0,1 mg/kg (valori più elevati di rame sono dovuti a fenomeni corrosivi da eliminare)

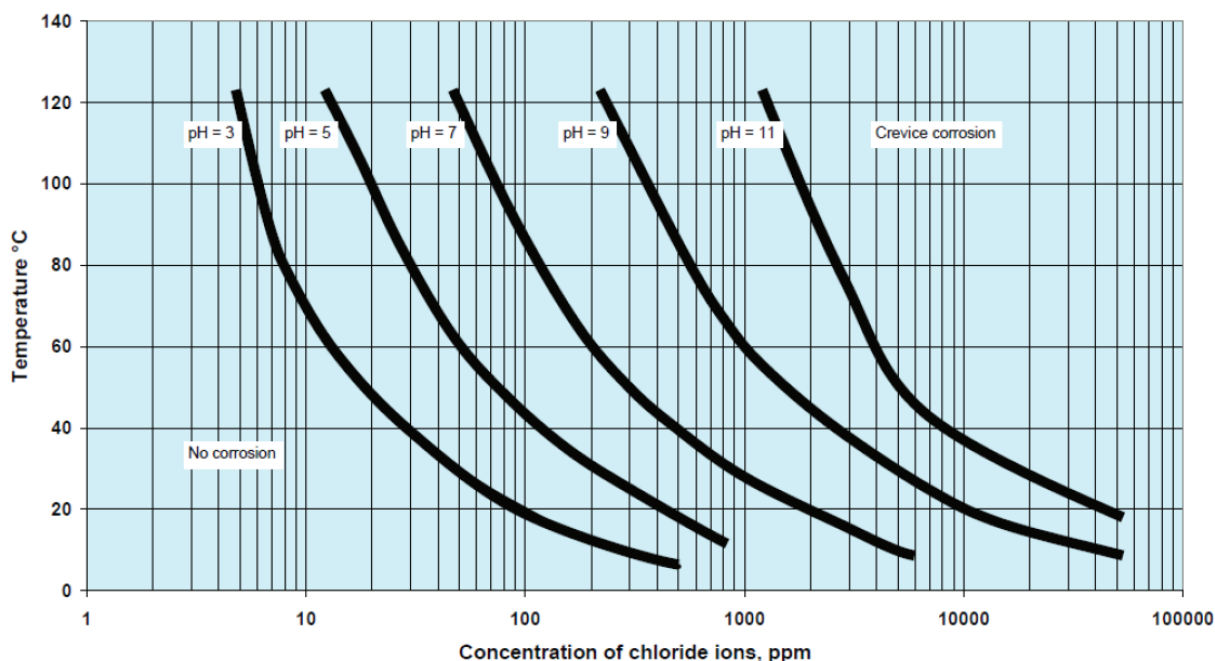
La qualità dell'acqua deve essere verificata periodicamente utilizzando gli indici di Ryznar (RSI) e di Langelier (LSI) rispettando i limiti indicati di seguito e dei valori sotto indicati:

- Temperatura dell'acqua (°C)
- Residuo fisso (mg/l)
- Ca<sup>2+</sup> come CaCO<sub>3</sub> (mg/l)
- Alcalinità come CaCO<sub>3</sub> (mg/l)

ELEMENTO/COMPOSTO/PROPRIETÀ	VALORE/UNITÀ
<b>pH</b>	7.5 – 9.0
<b>Conducibilità</b>	< 500 µS/cm
<b>Durezza</b>	4.5 – 8.5 dH°
<b>Cloro libero</b>	< 1,0 ppm
<b>Ammoniaca (NH<sub>3</sub>)</b>	< 0.5 ppm
<b>Solfato (SO<sub>4</sub><sup>2-</sup>)</b>	< 100 ppm
<b>Idrogenocarbonato (HCO<sub>3</sub><sup>-</sup>)</b>	60 – 200 ppm
<b>(HCO<sub>3</sub><sup>-</sup>) / (SO<sub>4</sub><sup>2-</sup>)</b>	> 1.5
<b>(Ca + Mg) / (HCO<sub>3</sub><sup>-</sup>)</b>	> 0.5
<b>Cloruro (Cl<sup>-</sup>)</b>	In accordo con il grafico seguente
<b>Ossigeno</b>	< 0.02 mg/l



Performance limits (Crevice corrosion) of Alloy 316 in water containing chlorides

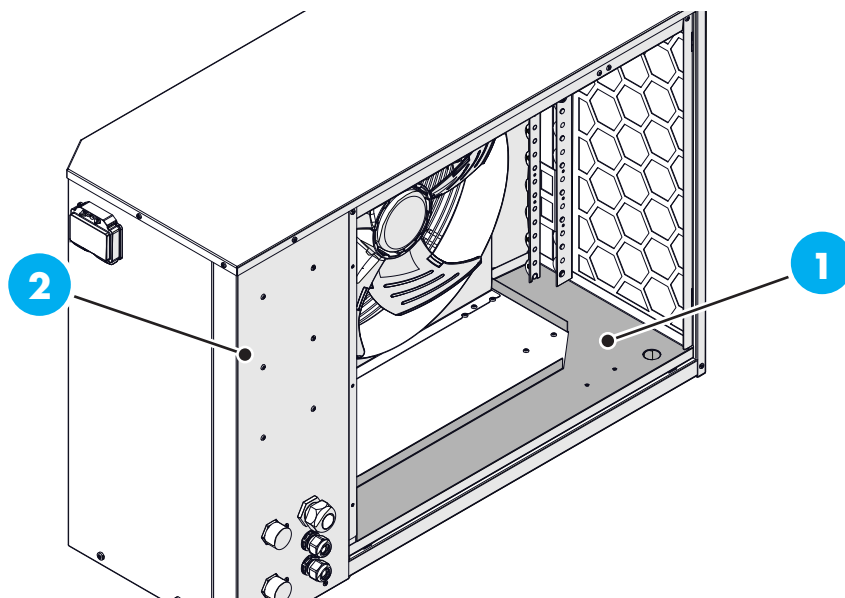


Inoltre si raccomanda di seguire le linee guida dettate dalla norma VDI 2035 "Guideline for the prevention of damage in water heating installations" atta a prevenire la presenza di ossigeno nell'acqua.

- Mantenere un pH all'interno dei limiti indicati sopra previene la formazione di magnetite, si consiglia l'impiego di appositi inibitori chimici adatti all'uso.
- La magnetite è dovuta alla corrosione dovuta alla presenza di ossigeno all'interno di un circuito chiuso. Se presente in quantità elevate è probabilmente dovuto ad una perdita nel circuito stesso da cui vi può penetrare.

## 4.15 Collegamento dello scarico di condensa

La vasca dell'acqua di condensa (1) raccoglie ed elimina gran parte dell'acqua di condensa prodotta dalla pompa di calore (2).



### ATTENZIONE!



Per la funzionalità della pompa di calore, l'acqua di condensa deve essere regolarmente eliminata e lo scarico dell'acqua di condensa deve essere correttamente posizionato in modo da non creare danni alla casa. Il deflusso della condensa deve essere verificato regolarmente, soprattutto in autunno. Eseguire le operazioni di pulizia quando è necessario.



### IMPORTANTE

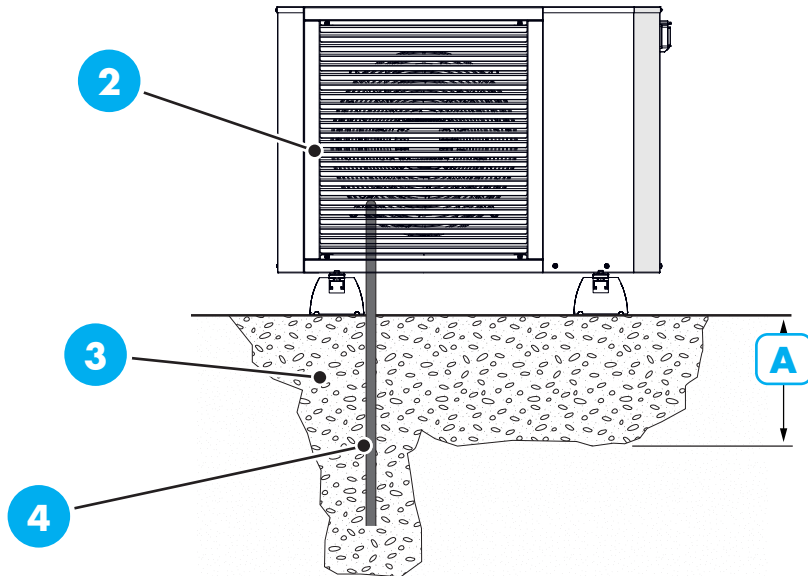
**Il tubo con cavo scaldante per scarico della vasca dell'acqua di condensa non è incluso.**

- L'acqua di condensa raccolta nella vasca (fino a 50 litri/24 ore) deve essere diretta a uno scarico appropriato per mezzo di un tubo; si raccomanda di utilizzare il percorso esterno più breve possibile.
- La sezione del tubo influenzata dal gelo deve essere riscaldata dal cavo scaldante per evitare il congelamento.
- Dirigere il tubo verso il basso.
- L'uscita del tubo per l'acqua di condensa deve essere posizionato ad una profondità o ad un punto interno al riparo dal gelo (conformemente alle normative e alle disposizioni locali).
- Utilizzare un sifone per le installazioni in cui può avvenire una circolazione dell'aria nel tubo per l'acqua di condensa.
- La coibentazione deve aderire alla parte inferiore della vasca dell'acqua di condensa.



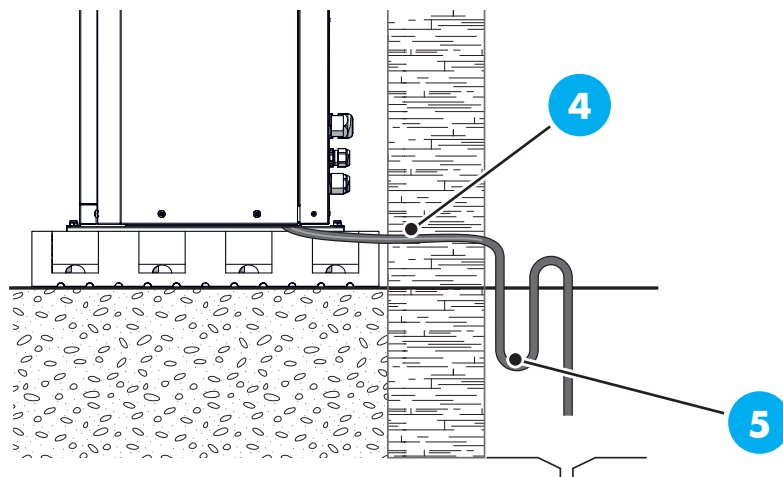
### 4.15.1 Deviazione dell'acqua di condensa

- Se l'abitazione dispone di una cantina, il cassone in pietra (3) deve essere posizionato in modo che l'acqua di condensa non influisca sull'abitazione. In alternativa, il cassone in pietra (3) può essere posizionato direttamente sotto la pompa di calore (2).
- L'uscita del tubo per l'acqua di condensa (4) deve essere situata ad una profondità al riparo dal gelo (A).



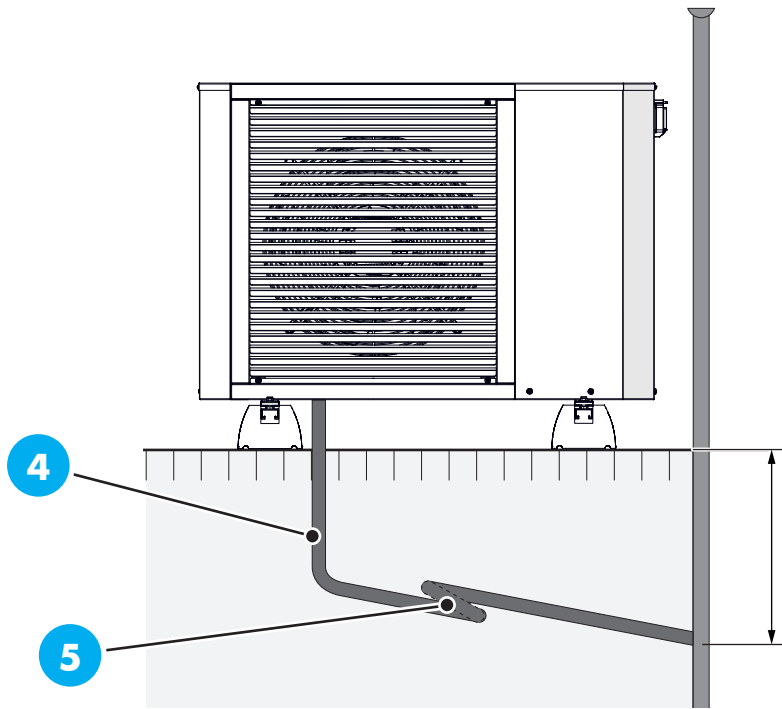
### 4.15.2 Scarico interno

- L'acqua di condensa viene diretta verso uno scarico interno (conformemente alle norme e alle disposizioni locali).
- Il tubo dell'acqua di condensa (4) deve essere dotato di un sifone (5) per prevenire la circolazione dell'aria all'interno del tubo.



### 4.15.3 Scarico nel tubo della grondaia

- L'uscita del tubo per l'acqua di condensa (4) deve essere situata ad una profondità al riparo dal gelo.
- Dirigere il tubo verso il basso.
- Il tubo dell'acqua di condensa (4) deve essere dotato di un sifone (5) per prevenire la circolazione dell'aria all'interno del tubo.



## 4.16 Collegamento alimentazione

- Allacciare il cavo sui morsetti all'interno del quadro elettrico facendolo passare attraverso gli appositi passacavi posti sulla parte bassa del quadro.
- Per i collegamenti far riferimento agli schemi elettrici in allegato.
- Al fine di dimensionare correttamente la sezione dei cavi di alimentazione della macchina si prega di tenere presente i dati presenti nel paragrafo "1.1 Assorbimenti".



### PERICOLO!

La pompa di calore non deve essere collegata senza l'autorizzazione della società di erogazione dell'energia elettrica e deve essere collegata sotto la supervisione di un elettricista qualificato.



### PERICOLO!

L'unità non include un interruttore di circuito sull'alimentazione di ingresso. Il cavo di alimentazione della pompa di calore deve essere collegato ad un interruttore magnetotermico con uno spazio di interruzione di almeno 3 mm. Se l'edificio è dotato di un interruttore differenziale collegato a terra, la pompa di calore dovrà presentare un interruttore separato. L'interruttore differenziale collegato a terra deve avere una corrente di scatto nominale non superiore a 30 mA e deve essere di tipologia B sensibile alle correnti continue. Inoltre è preferibile che abbia anche le seguenti caratteristiche:

1. Soglia di intervento tarabile;
2. Ritardo di intervento tarabile;
3. Dedicato alla sola pompa di calore.

L'alimentazione in ingresso deve essere di 400V 3N~ 50Hz tramite unità di distribuzione elettrica con protezione magnetotermica.

Per 230V~ 50Hz, l'alimentazione in ingresso deve essere di 230V~ 50Hz tramite quadro elettrico con protezione magnetotermica.



### PERICOLO!

L'impianto elettrico e gli eventuali interventi di manutenzione devono essere effettuati sotto la supervisione di un elettricista qualificato. Interrompere l'alimentazione mediante l'interruttore di circuito prima di eseguire qualunque intervento di manutenzione. L'impianto e il cablaggio elettrico devono essere realizzati secondo le disposizioni nazionali vigenti.



### PERICOLO!

L'instradamento dei cavi ad alta corrente e dei segnali deve avvenire attraverso passacavi distinti.



### PERICOLO!

Evitare assolutamente contatti diretti con le tubazioni in rame e con il compressore.



**PERICOLO!: RISCHIO DI ELETTROCUZIONE**

- Portare su **DISATTIVATO** tutta l'alimentazione elettrica prima di rimuovere il coperchio del quadro elettrico, prima di collegare cavi elettrici o di toccare parti elettriche.
- Scollegare l'alimentazione elettrica per più di 10 minuti e misurare la tensione ai terminali dei condensatori del circuito principale o dei componenti elettrici prima di intervenire. La tensione **DEVE** essere minore di 50 V CC prima che sia possibile toccare i componenti elettrici. Per quanto riguarda l'ubicazione dei terminali, vedere lo schema elettrico.
- **NON** toccare i componenti elettrici con le mani bagnate.
- **NON** lasciare l'unità incustodita se è stato rimosso il coperchio di servizio.

**ATTENZIONE!**

- Utilizzare **SOLO** conduttori in rame.
- Verificare che il cablaggio dell'installazione sia conforme alla normativa applicabile.
- Tutti i cablaggi dell'installazione **DEVONO** essere eseguiti in conformità allo schema di cablaggio fornito con il prodotto.
- **NON** schiacciare mai i fasci di cavi e accertarsi che **NON** entrino in contatto con tubazioni o bordi taglienti. Accertarsi che non vengano applicate pressioni esterne alle connessioni dei terminali.
- Assicurarsi di installare il cablaggio di messa a terra. **NON** utilizzare una tubazione di servizio, un soppressore di sovracorrenti o una terra telefonica come terra per l'unità. Messa a terra incompleta può causare scosse elettriche.
- Accertarsi di utilizzare un circuito di alimentazione dedicato. **NON** utilizzare un alimentatore condiviso con un'altra apparecchiatura.
- Accertarsi di installare i fusibili necessari o gli interruttori di protezione.
- Accertarsi di installare l'interruttore di dispersione a terra. Il mancato rispetto di queste indicazioni può provocare scosse elettriche o incendi.
- Quando si installa l'interruttore di dispersione a terra, verificare che sia compatibile con l'inverter (resistente a disturbi elettrici ad alta frequenza) per evitare l'apertura non necessaria dell'interruttore di dispersione a terra.

**ATTENZIONE!**

- Al termine del lavoro elettrico, verificare che ciascun componente e terminale elettrico all'interno della cassetta dei componenti elettrici sia connesso saldamente.
- Accertarsi che tutti i coperchi siano chiusi prima di avviare l'unità.

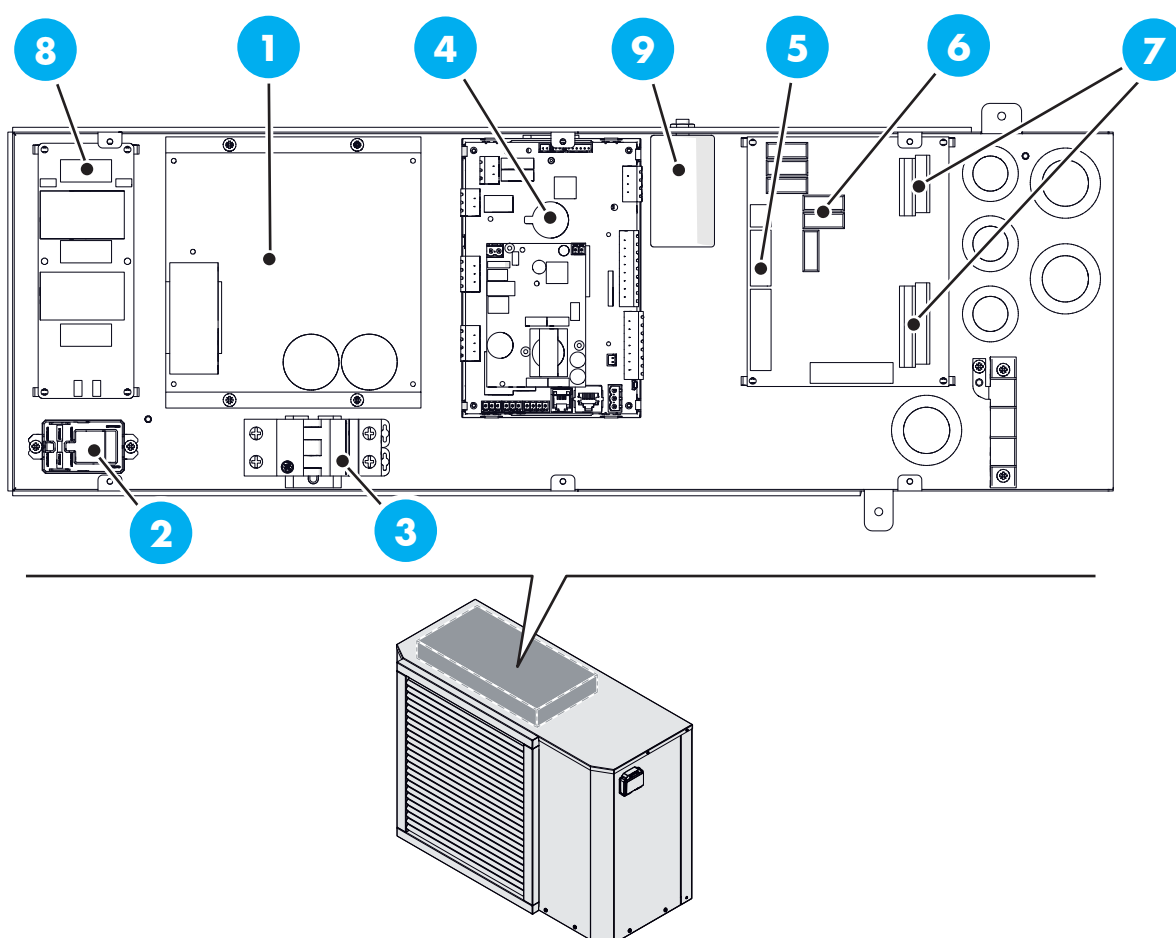
**PERICOLO!**

Assicurarsi, dopo circa 10 minuti di funzionamento della pompa di calore, la chiusura delle viti sulla morsettiere di alimentazione.

**ATTENZIONE!**

Controllare i collegamenti, la tensione principale e la tensione di fase prima dell'avviamento della macchina per evitare danni all'elettronica della pompa di calore aria/acqua.

### 4.16.1 Collegamenti HP COMPACT 06 Kw - HP COMPACT 08 Kw

**COLLEGAMENTI**

<b>1</b>	Inverter compressore	<b>6</b>	Fusibili
<b>2</b>	Relè di potenza	<b>7</b>	Morsettiere utente
<b>3</b>	QM1- Interruttore magnetotermico compressore	<b>8</b>	Scheda filtro
<b>4</b>	A3 - Controllore	<b>9</b>	Filtro di rete
<b>5</b>	A5 - PCB Collegamenti		

## MORSETTIERA FUSIBILI DI PROTEZIONE

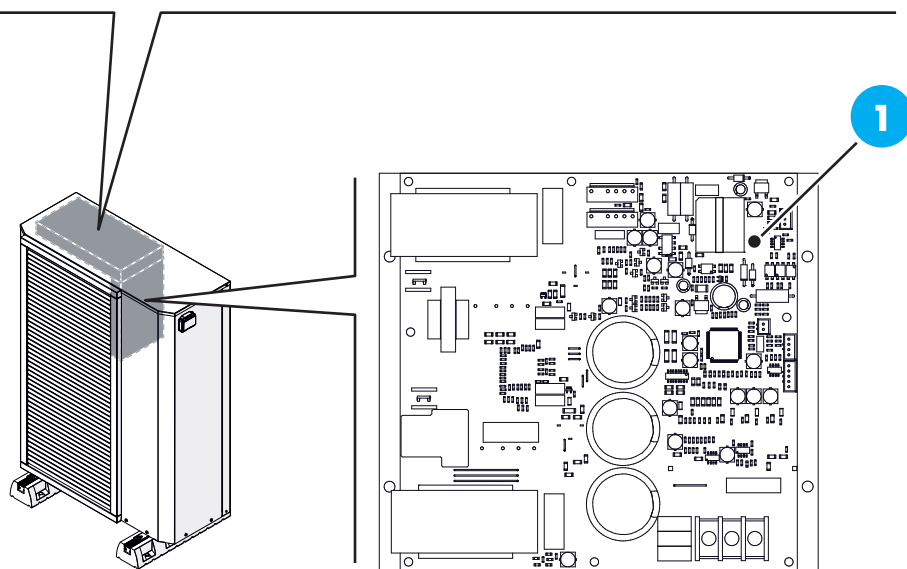
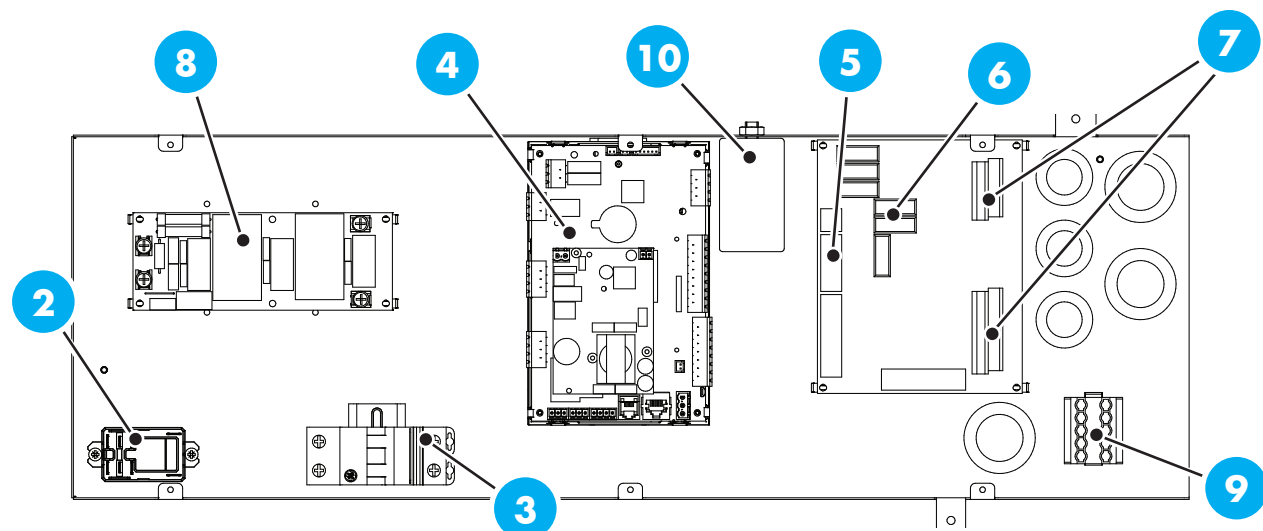
6	<b>J</b>	Fusibile di protezione ventilatore
	<b>X</b>	Fusibile di protezione circolatore circuito Impianto
	<b>W</b>	Fusibile di protezione controllore 230 V
	<b>Y</b>	Fusibile di protezione circuito ausiliario 230 V
	<b>XX</b>	Fusibile di protezione circuito ausiliario 230 V
	<b>YY</b>	Fusibile di protezione circuito ausiliario 30 V

## MORSETTIERA UTENTE

7	<b>PE</b>	
	<b>L</b>	Collegamenti di alimentazione dell'unità
	<b>N</b>	
	<b>1</b>	NC: Consenso fonte alternativa acqua impianto
	<b>2</b>	NO: Consenso fonte alternativa acqua impianto
	<b>3</b>	C: Alimentazione contatto
	<b>4</b>	
	<b>5</b>	Ingresso consenso impianto
	<b>6</b>	
	<b>7</b>	Sonda accumulo acqua calda sanitaria
	<b>8</b>	
	<b>9</b>	Ingresso commutazione stagionale Estate / Inverno
	<b>10</b>	
	<b>11</b>	Consenso per fonte alternativa ACS (230 V - 1 A max)
	<b>12</b>	
	<b>13</b>	Contatto valvola 3 vie acqua calda sanitaria (230V - 1A max)
	<b>14</b>	GND
	<b>15</b>	+ (A) Connessione BMS (RS 485)
	<b>16</b>	- (B)
	<b>17</b>	GND
<b>18</b>	- Connessione Display	
<b>19</b>	+	
<b>20</b>	VTERM	



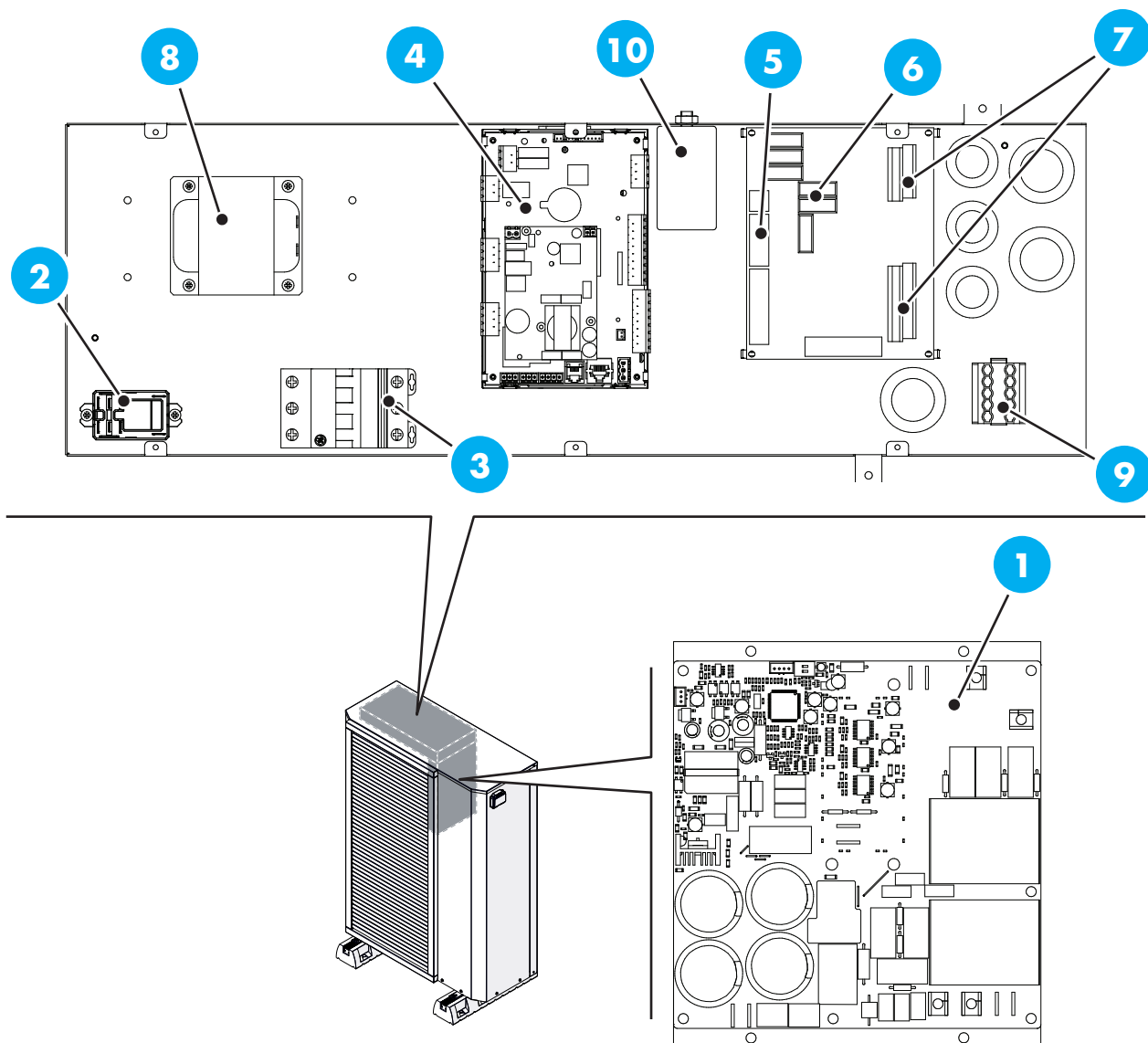
### 4.16.3 HP COMPACT 12 Kw 230 V- HP COMPACT 14 Kw 230 V



#### COLLEGAMENTI

<b>1</b>	Inverter compressore	<b>6</b>	Fusibili
<b>2</b>	Relè di potenza	<b>7</b>	Morsettiere utente
<b>3</b>	B25- Interruttore magnetotermico compressore	<b>8</b>	Scheda filtro
<b>4</b>	PC3 - Controllore	<b>9</b>	Morsetti a vite
<b>5</b>	A5 - PCB Collegamenti	<b>10</b>	Filtro di rete

## 4.16.4 HP COMPACT 14 Kw 400 V



### COLLEGAMENTI

<b>1</b>	Inverter compressore	<b>6</b>	Fusibili
<b>2</b>	Relè di potenza	<b>7</b>	Morsettiere utente
<b>3</b>	B32- Interruttore magnetotermico compressore	<b>8</b>	Induttanza
<b>4</b>	PC3 - Controllore	<b>9</b>	Morsetti a vite
<b>5</b>	A5 - PCB Collegamenti	<b>10</b>	Filtro di rete



## MORSETTIERA FUSIBILI DI PROTEZIONE

9	<b>J</b>	Fusibile di protezione ventilatore
	<b>X</b>	Fusibile di protezione circolatore circuito Impianto
	<b>W</b>	Fusibile di protezione controllore 230 V
	<b>Y</b>	Fusibile di protezione circuito ausiliario 230 V
	<b>XX</b>	Fusibile di protezione circuito ausiliario 230 V
	<b>YY</b>	Fusibile di protezione circuito ausiliario 30 V

## MORSETTIERA UTENTE

10	<b>PE</b>	
	<b>L</b>	Collegamenti di alimentazione dell'unità
	<b>N</b>	
	<b>1</b>	NC: Consenso fonte alternativa acqua impianto
	<b>2</b>	NO: Consenso fonte alternativa acqua impianto
	<b>3</b>	C: Alimentazione contatto
	<b>4</b>	
	<b>5</b>	Ingresso consenso impianto
	<b>6</b>	
	<b>7</b>	Sonda accumulo acqua calda sanitaria
	<b>8</b>	
	<b>9</b>	Ingresso commutazione stagionale Estate / Inverno
	<b>10</b>	
	<b>11</b>	Consenso per fonte alternativa ACS (230 V - 1 A max)
	<b>12</b>	
	<b>13</b>	Contatto valvola 3 vie acqua calda sanitaria (230V - 1A max)
	<b>14</b>	
	<b>15</b>	Connessione BMS (RS 485)
	<b>16</b>	
	<b>17</b>	
<b>18</b>		
<b>19</b>	Connessione Display	
<b>20</b>		



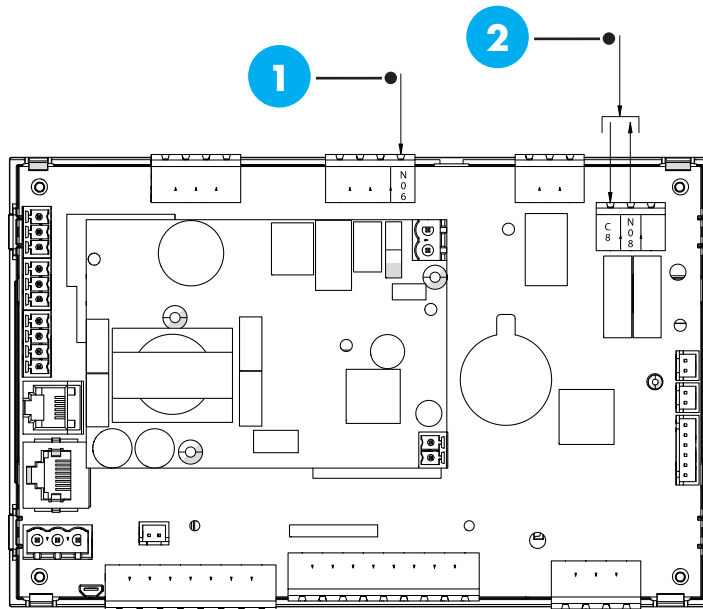
## 4.16.2 Collegamenti opzionali

### VERSIONE SCHEDA PLUS (MORSETTIERA M2)

11	21	FB GND
	22	FB +
	23	FB -
	24	
	25	PER SVILUPPI FUTURI
	26	
	27	
	28	Uscita Pompa Rilancio (230V - 1A max)
	29	NO: Uscita Estate / Inverno (230V - 1A max)
	30	
	31	PER SVILUPPI FUTURI
	32	
	33	
	34	C: Alimentazione contatto uscita Estate / Inverno (230V - 1A max)

### VERSIONE SCHEDA EASY (SENZA MORSETTIERA M2)

- 1 N06: Uscita Pompa di Rilancio  
L-NO  
230V - 1A max
- 2 Uscita Estate / Inverno  
230V - 1A max

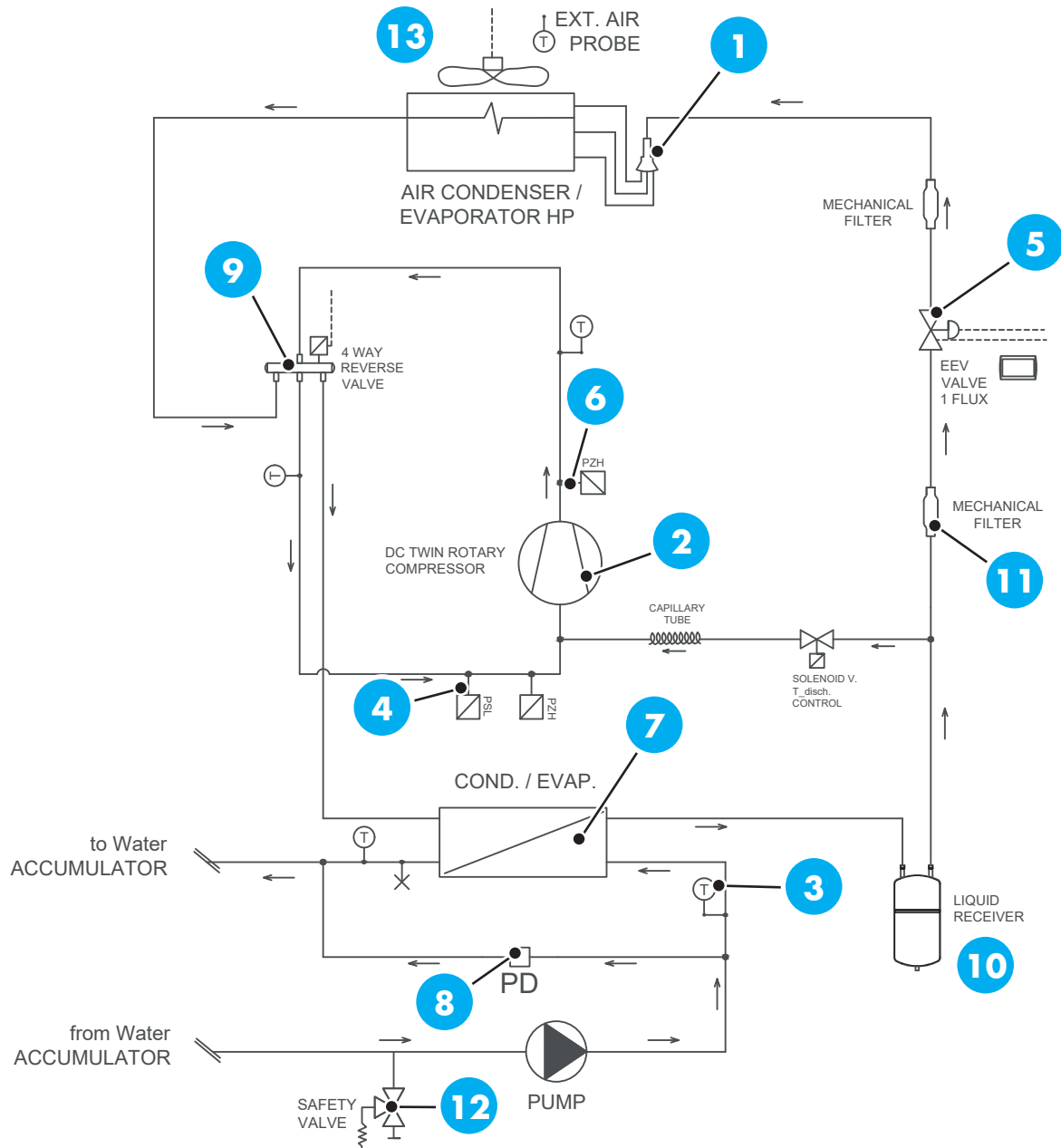


#### IMPORTANTE

Si raccomanda di rispettare la corrente massima indicata precedentemente. Si raccomanda altresì l'utilizzo di un relè di interfaccia con le uscite indicate.



## 4.17 Circuito Frigo



### LEGENDA

1	Distributore batteria	8	Pressostato differenziale
2	Compressore	9	Valvola 4-vie
3	Sonda temperatura	10	Ricevitore di liquido
4	Pressostato di bassa pressione	11	Filtro meccanico
5	Valvola di carica	12	Valvola di sicurezza
6	Pressostato di alta pressione	13	Scambiatore alettato
7	Scambiatore impianto		

## 4.18 Assorbimenti

VALORI MASSIMI

TAGLIE HP COMPACT		6	8	12	14	
Alimentazione elettrica	V-Ph-Hz	230-1-50	230-1-50	230-1-50	230-1-50	400-3-50
Compressore	F.L.I. (kW)	2,13	2,92	4,30	5,34	5,34
	F.L.A. (A)	10,18	13,95	20,54	25,51	8,48
	L.R.A. (A)	16,00	16,00	28,00	28,00	12,00
	Cosfi	0,91	0,91	0,91	0,91	0,91
Pompa impianto PDC	F.L.I. (kW)	0,06	0,06	0,06	0,10	0,10
	F.L.A. (A)	0,50	0,50	0,50	0,90	0,90
Pompa ACS	F.L.I. (kW)	0,00	0,00	0,00	0,00	0,00
	F.L.A. (A)	0,00	0,00	0,00	0,00	0,00
Ventilatore	F.L.I. (kW)	0,12	0,12	0,23	0,23	0,23
	F.L.A. (A)	0,64	0,64	1,28	1,28	1,28
Totale	F.L.I. (kW)	2,30	3,10	4,59	5,67	5,67
	F.L.A. (A)	11,31	15,09	22,32	27,69	10,66
	L.R.A. (A)	17,14	17,14	29,78	30,18	14,18



## 5 **Messa in servizio**

---

### 5.1 **Verifiche preliminari**

- Verificare la disponibilità di schemi e manuali della macchina installata.
- Controllare la disponibilità di schemi elettrico ed idraulico dell'impianto a cui è collegata la macchina.
- Accertarsi che la macchina sia collocata su un piano d'appoggio perfettamente livellato.
- Accertarsi che siano stati previsti accorgimenti per lo scarico condensa.
- Verificare la presenza di giunti antivibranti sulle tubazioni idrauliche tra pompa di calore e impianto.
- Controllare che i rubinetti di intercettazione dei circuiti idraulici siano aperti.
- Verificare che l'impianto idraulico sia stato caricato in pressione e sfiatato dall'aria.
- Controllare che i collegamenti elettrici e la messa a terra siano configurati secondo le norme vigenti nel Paese d'installazione della macchina.
- Accertarsi che la tensione elettrica sia compresa entro il limite ( $\pm 10\%$ ) di tolleranza.
- Verificare che le resistenze del carter (se presenti) siano state alimentate per almeno 2 ore prima dell'avviamento.

### 5.2 **Preparativi per gli interventi di riparazione e assistenza**

- Attenersi alle regole di sicurezza fondamentali prima di eseguire interventi di riparazione e manutenzione.
- Quando si lavora in posizione rialzata, osservare le norme sulla sicurezza sul lavoro.
- Eseguire interventi sul circuito frigorifero solo se si dispone di competenze specifiche in materia di refrigerazione e se si è competenti nella manipolazione del refrigerante R32.
- Quando si eseguono interventi sul circuito frigorifero, informare tutte le persone che lavorano o si trovano nelle immediate vicinanze in merito al tipo di interventi da eseguire.
- Eseguire gli interventi sui componenti elettrici solo se si dispone di competenze elettriche specifiche.
- Disinserire nell'edificio il sezionatore collegato con il prodotto.
- Scollegare il prodotto dall'alimentazione elettrica, ma assicurarsi che la messa a terra del prodotto sia mantenuta.
- Indossare i dispositivi di protezione individuale e portare con sé un estintore.
- Utilizzare solo attrezzature e utensili sicuri approvati per il refrigerante R32.
- Monitorare l'atmosfera nell'area di lavoro con un rilevatore di gas posizionato vicino al pavimento.
- Rimuovere eventuali fonti di ignizione, ad esempio attrezzi non antiscintilla.
- Adottare misure di protezione contro le scariche statiche.
- Smontare le parti del rivestimento.



## 5.3 Rimozione del refrigerante dal prodotto

1. Procurare gli strumenti e le attrezzature necessari per la rimozione del refrigerante:
  - Stazione di aspirazione
  - Pompa per vuoto
  - Bottiglia di riciclaggio del refrigerante
  - Ponte del manometro
2. Utilizzare solo attrezzature e utensili approvati per il refrigerante R32.
3. Utilizzare solo le bottiglie di riciclaggio consentite per il refrigerante R32, debitamente contrassegnate e munite di una valvola riduttrice della pressione o di intercettazione.
4. Utilizzate solo tubi flessibili, giunti e valvole il più corti possibile, ermetici e in perfette condizioni. Controllare la tenuta con un rilevatore di fughe di gas.
5. Garantire un'adeguata ventilazione nell'area di lavoro.
6. Accertarsi che l'uscita della pompa del vuoto non si trovi nelle vicinanze di potenziali fonti di accensione.
7. Svotare la bottiglia di riciclaggio. Accertarsi che la bottiglia di riciclaggio sia posizionata correttamente durante il procedimento.
8. Aspirare il refrigerante attenendosi alla quantità massima di riempimento della bottiglia di riciclaggio e monitorando la quantità di riempimento con una bilancia graduata. Non superare mai la pressione di esercizio consentita della bottiglia di riciclaggio.
9. Accertarsi che non entri aria nel circuito frigorifero, negli attrezzi o negli apparecchi che trasportano refrigerante o nella bottiglia di riciclaggio.
10. Collegare il ponte del manometro al raccordo di manutenzione della valvola di intercettazione.
11. Aprire entrambe le valvole di espansione per garantire uno svuotamento completo del circuito frigorifero.
12. Quando il circuito frigorifero è completamente scarico, rimuovere immediatamente le bottiglie di riciclaggio e gli apparecchi dall'impianto.
13. Chiudere tutte le valvole di intercettazione.



## 6 Riciclaggio e smaltimento

---

Incaricare dello smaltimento dell'imballaggio del prodotto il tecnico qualificato che lo ha installato.

### SMALTIMENTO DEL PRODOTTO



Se il prodotto è contrassegnato con questo simbolo:

- In questo caso non smaltire il prodotto con i rifiuti domestici.
- Conferire invece il prodotto in un punto di raccolta per apparecchi elettrici o elettronici usati.

### SMALTIMENTO BATTERIE/BATTERIE RICARICABILI



Se il prodotto è munito di batterie/batterie ricaricabili contrassegnate con questo simbolo:

- In questo caso smaltire le batterie/batterie ricaricabili in un punto di raccolta per batterie/accumulatori usati. Prerequisito: le batterie/batterie ricaricabili devono poter essere rimosse dal prodotto senza essere distrutte.
- Secondo i requisiti di legge, la restituzione delle batterie usate è obbligatoria, in quanto le batterie/batterie ricaricabili possono contenere sostanze dannose per la salute e l'ambiente.

### 6.1 Smaltimento del refrigerante

Il prodotto è riempito con refrigerante R32.

- Far smaltire il refrigerante solo da un tecnico qualificato e autorizzato.
- Rispettare le avvertenze di sicurezza generali.

#### 6.1.1 Smaltimento dell'imballo

- Smaltire gli imballi correttamente.
- Osservare tutte le norme vigenti.



## 6.2 Smaltimento dell'imballo

- Smaltire gli imballi correttamente.
- Osservare tutte le norme vigenti.

### 6.2.1 Riciclaggio o smaltimento del refrigerante



#### **PERICOLO!**

**Pericolo di morte per incendio o esplosione durante il trasporto del refrigerante!**

Se durante il trasporto fuoriesce del refrigerante R32, mescolandosi con l'aria può formare un'atmosfera infiammabile. Sussiste il rischio di incendio e di esplosione. In caso di incendio possono formarsi sostanze tossiche o corrosive come fluoruro di carbonile, monossido di carbonio o fluoruro di idrogeno. Assicurarsi che il refrigerante venga trasportato in modo corretto.



#### **ATTENZIONE!**

**Pericolo di danni all'ambiente!**

Il prodotto contiene il refrigerante R32 che non deve essere rilasciato nell'atmosfera. L'R32 è un gas fluorato a effetto serra registrato nel protocollo di Kyoto con un valore di GWP di 675 (GWP = Global Warming Potential).

Far travasare completamente il refrigerante contenuto nel prodotto in un contenitore adatto, riciclandolo o smaltendolo in seguito nel rispetto delle prescrizioni. Accertarsi sempre che il contenitore non contenga vari refrigeranti diversi.









**DEK ITALIA s.r.l.**  
**Sede legale e operativa**  
Via Orvieto 12/A  
00071 Pomezia (RM)  
[www.dekitalia.com](http://www.dekitalia.com)  
[info@dekitalia.com](mailto:info@dekitalia.com)

**Tutti i diritti sono riservati. La CLIMAGEA, nella costante azione di miglioramento dei prodotti, si riserva la possibilità di modificare i dati espressi in questo manuale in qualsiasi momento e senza preavviso.**