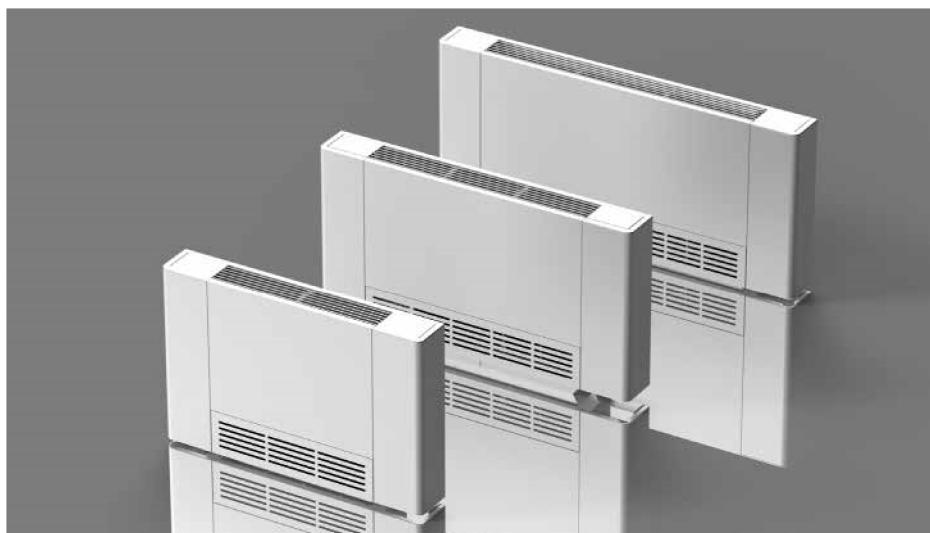




VENTILCONVETTORE

SLIM STYLE 230 / 370 / 420



Informazioni importanti

Alla consegna verificare la disponibilità di tutti i componenti. Se manca qualcosa, contattare il rappresentante di CLIMAGEA chi ti ha venduto il dispositivo.

I dispositivi devono essere installati da un installatore autorizzato, il quale, a lavori ultimati, provvederà a rilasciare al cliente la documentazione completa relativa al dispositivo.

Questi apparecchi sono destinati al raffrescamento e/o al riscaldamento di ambienti interni e devono essere utilizzati solo a tale scopo e secondo le loro prestazioni.

CLIMAGEA non è responsabile per eventuali danni derivanti da installazione impropria, regolazione, manutenzione o uso improprio.

In caso di perdite d'acqua, spegnere l'interruttore principale in posizione "OFF" e chiudere l'acqua rubinetti. Contattare il servizio tecnico della CLIMAGEA o altro professionista personale qualificato il prima possibile e non intervenire sull'apparecchio.

Se il prodotto non viene utilizzato per un lungo periodo, eseguire le seguenti operazioni:

- Portare l'interruttore generale dell'impianto in posizione "OFF".
- Chiudere i rubinetti dell'acqua.
- Se c'è il rischio di gelo, verificare che l'impianto sia stato addizionato di antigelo; altrimenti svuotare l'impianto.

È molto importante conservare il manuale d'uso SEMPRE con l'apparecchio, anche se viene consegnato al suo nuovo proprietario o utente o trasferito su un altro impianto.

Tutti i lavori di riparazione o manutenzione devono essere eseguiti dal reparto manutenzione o da personale qualificato.

Non modificare o riparare l'apparecchio, in quanto ciò potrebbe creare situazioni pericolose e il produttore non sarà responsabile per eventuali danni.

Pericolo di ustioni - fare attenzione quando si tocca.

IMPORTANTE:

Una volta completata l'installazione, il fancoil diventa un'unità fissa e non può essere spostata.

Regole di sicurezza

Quando si utilizza un prodotto che funziona con elettricità e acqua, è necessario seguire alcune norme di sicurezza di base e regole, quali:

- È vietato apportare modifiche ai dispositivi di sicurezza o regolazione senza autorizzazione e istruzioni del produttore.
- È vietato l'uso dell'apparecchio da parte di bambini o persone diversamente abili senza sorveglianza.
- È vietato toccare l'apparecchio con le mani o il corpo bagnati quando si è a piedi nudi.
- È vietato effettuare qualsiasi operazione di pulizia prima di aver scollegato l'apparecchio dalla rete elettrica tramite spegnendo l'interruttore principale.
- È vietato tirare, tagliare o annodare i cavi elettrici che fuoriescono dall'apparecchio, anche se è scollegato dalla rete.
- È vietato coprire con oggetti od altro le griglie di ingresso e uscita aria.
- È vietato aprire le porte per accedere alle parti interne dell'apparecchio senza aver prima disinserito l'interruttore generale dell'impianto.
- È vietato gettare o lasciare in luoghi materiali di imballo che possano costituire fonte di pericolo dove possono essere raggiunti dai bambini.
- È vietato salire sull'apparecchio o appoggiarvi sopra oggetti.

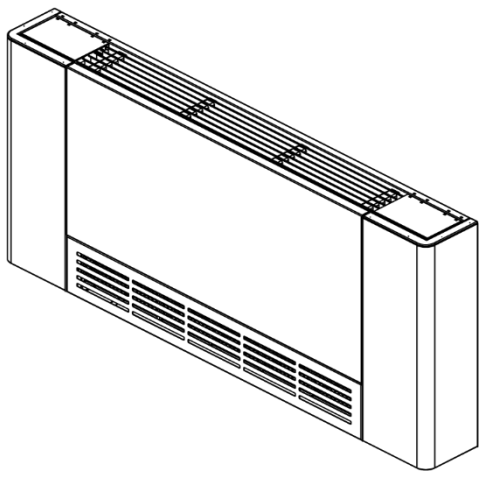
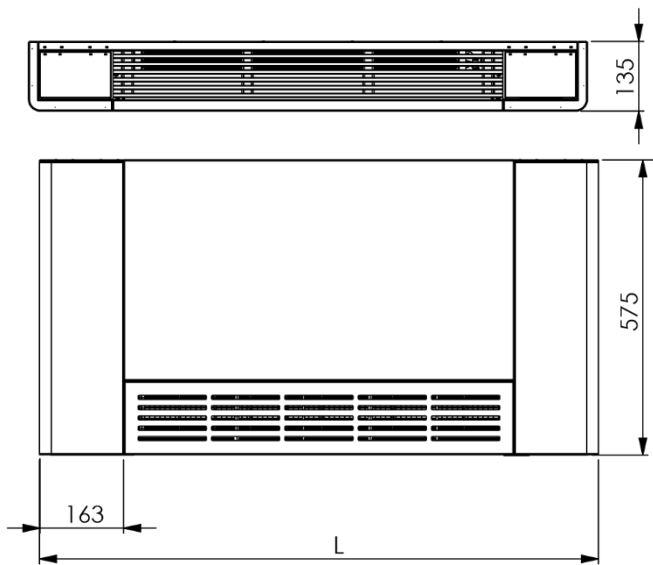
L'esterno dell'apparecchio può raggiungere una temperatura superiore a 70°C.

Caratteristiche tecniche				
		FCSLIM230C	FCSLIM370C	FCSLIM420C
Portata aria - max	m3/h	230	370	420
Portata aria - min	m3/h	110	180	360
Potenza raffrescamento totale *	(W)	1250	1980	2620
Potenza riscaldamento max (70°C) **	(W)	3800	6000	7900
Potenza riscaldamento med (70°C) **	(W)	3300	5200	6900
Potenza riscaldamento min (70°C) **	(W)	1000	1540	2040
Potenza riscaldamento max (50°C) ***	(W)	2340	3700	4900
Potenza riscaldamento med (50°C) ***	(W)	1990	3150	4170
Potenza riscaldamento min (50°C) ***	(W)	550	870	1150
Potenza sonora	dB(A)	32	35	37
Alimentazione elettrica		230V,50Hz		
Potenza assorbita	W	12	18	23
Portata acqua	m3/h	0,34	0,44	0,61
Attacco ingresso acqua	∅	3/4"		
Attacco uscita acqua	∅	3/4"		
Scambiatore di calore	tipo	Scambiatore di calore ad alta efficienza con tubazioni in rame e alette in alluminio		
Massima pressione di esercizio	bar	16		
Attacco tubo condensa	mm	∅ 21		
Dimensions (L / W / H)	mm	890/135/594	1090/135/594	1290/135/594

* Potenza in raffrescamento con acqua a 7 ° C / 12 ° C e temperatura ambiente DB 27 ° C and 19 ° C WB (secondo EN 1397)

** Potenza in riscaldamento con acqua a 70 ° C e temperatura ambiente 20 ° C (secondo EN 16430-2)

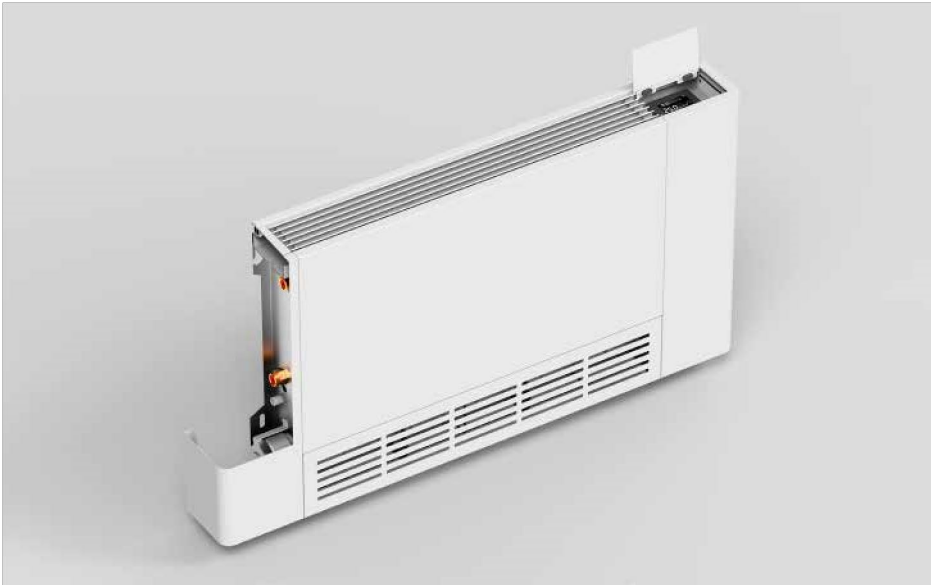
*** Potenza in riscaldamento con acqua a 50 ° C e temperatura ambiente 20 ° C (secondo EN 16430-2)



FANCOIL	FCSLIM230C	FCSLIM370C	FCSLIM420C
L	890	1090	1290



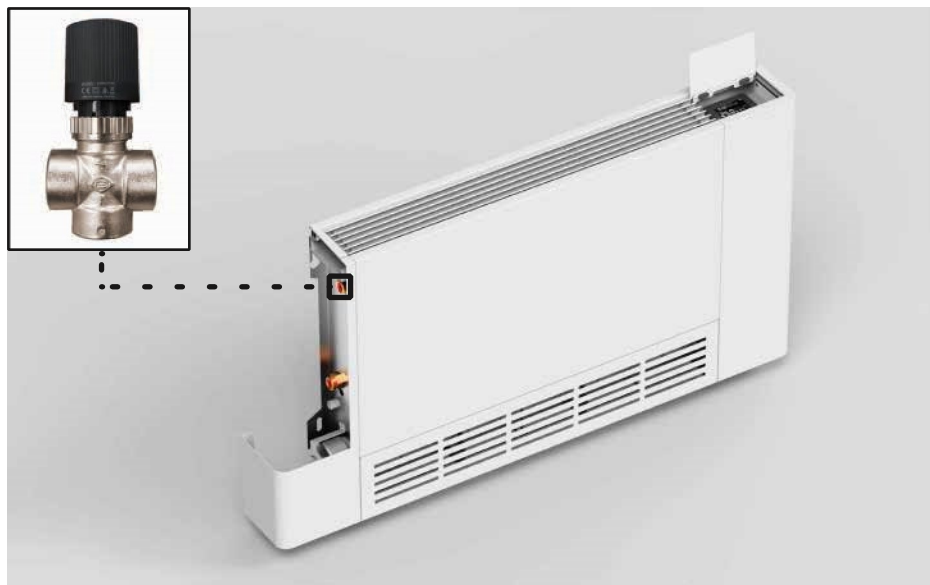
Versione con attacchi a destra



Versione con attacchi a sinistra



Versione con attacchi a destra con posizione della valvola 3-vie opzionale



Versione con attacchi a sinistra con posizione della valvola 3-vie opzionale

INSTALLAZIONE

Posizionamento del dispositivo

Evitare di installare l'apparecchio vicino a:

- luoghi esposti alla luce solare;
- vicino a fonti di calore;
- in ambienti umidi o in luoghi con possibile contatto con l'acqua;
- in luoghi con fumi oleosi
- in luoghi esposti ad alte frequenze.

Assicurarsi che:

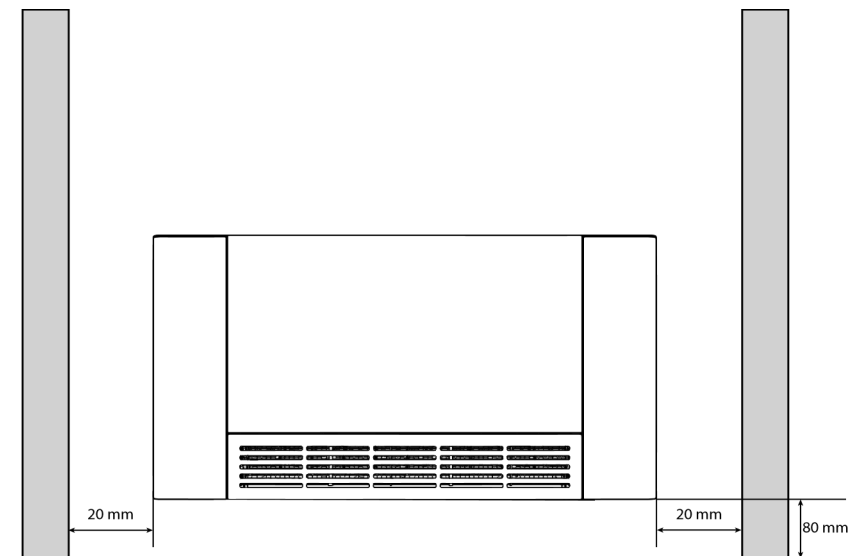
- la parete su cui deve essere montato l'apparecchio sia sufficientemente robusta da sostenerne il peso;
- nella parte di parete interessata non passino tubi o cavi elettrici;
- la parete in questione sia perfettamente liscia;
- non vi siano ostacoli che possano ostruire il flusso d'aria in entrata e in uscita;
- la parete su cui deve essere montato l'apparecchio consenta un adeguato scarico della condensa durante il funzionamento in raffreddamento;

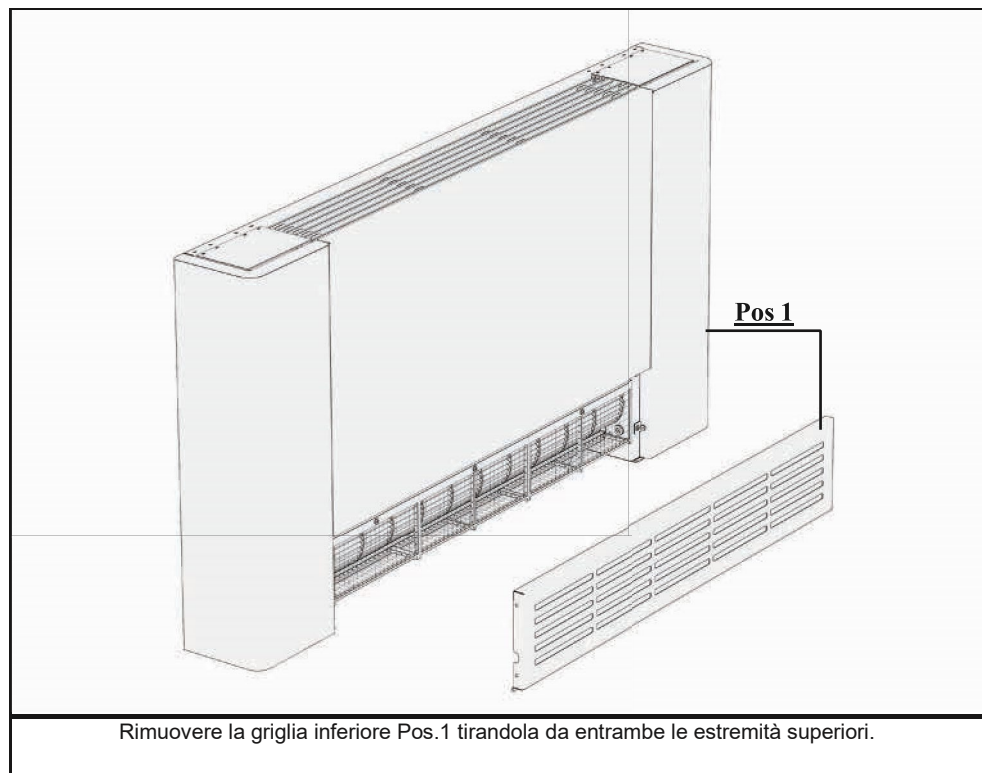
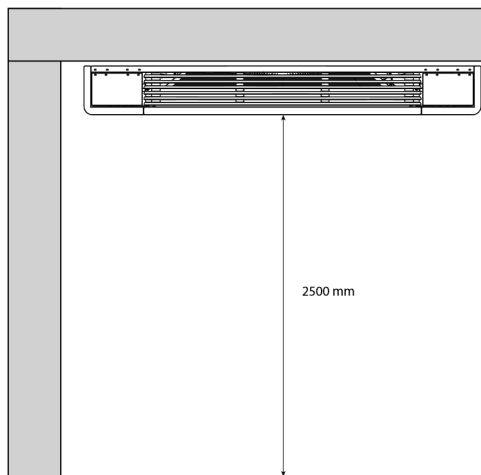
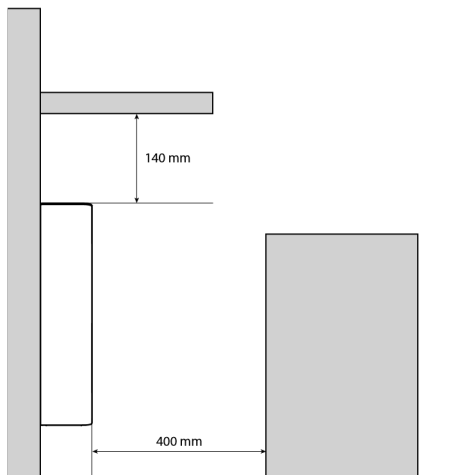
Metodi di installazione

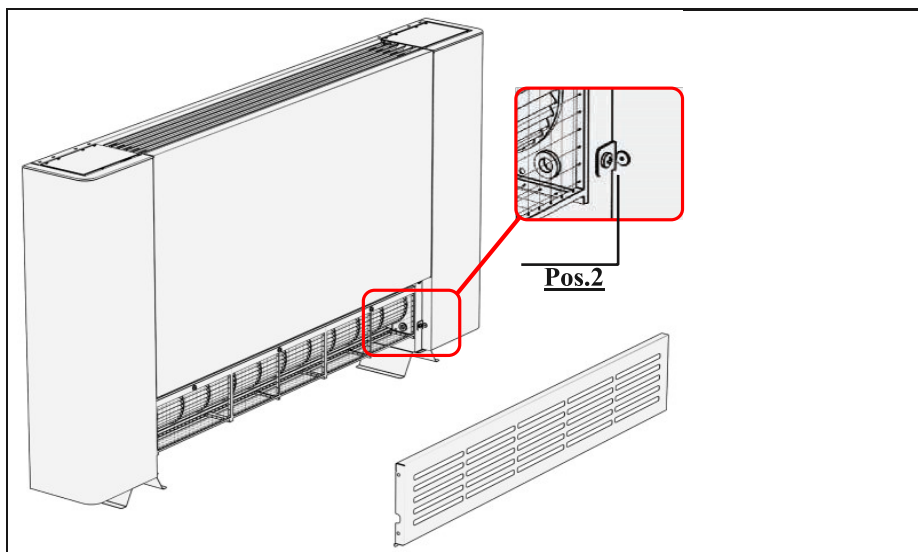
Le seguenti descrizioni delle diverse fasi di installazione e le relative progettazioni si riferiscono alla versione della macchina con fissaggi sul lato sinistro. I passaggi per il montaggio degli apparecchi con dispositivi di fissaggio sul lato destro sono gli stessi. Il mancato rispetto di queste norme può comportare non solo un malfunzionamento dell'apparecchio, ma farà decadere anche la garanzia e pertanto la MARELI SYSTEMS LTD non sarà responsabile per eventuali danni causati a persone, animali o cose.

Distanze minime di montaggio

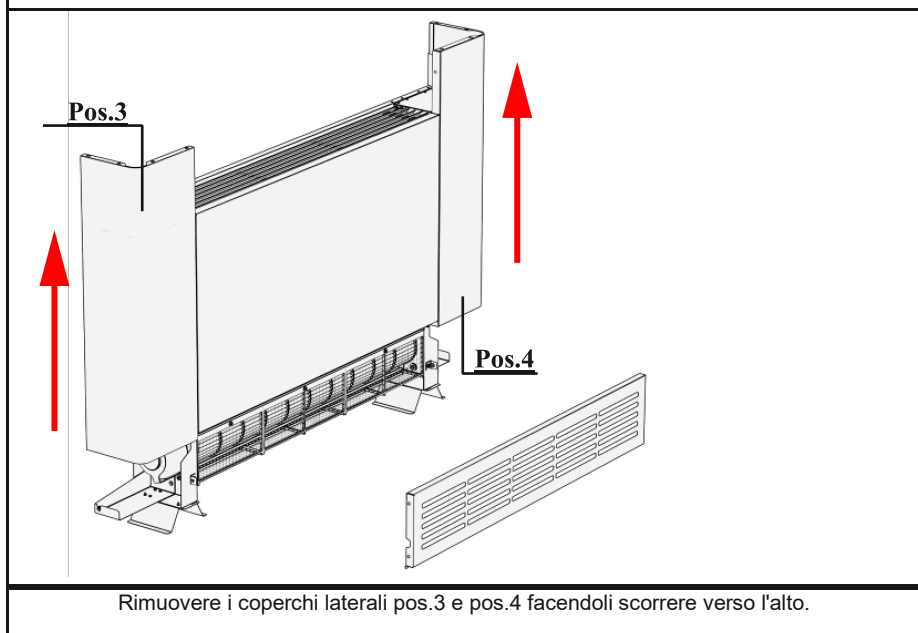
La figura seguente mostra le distanze minime di montaggio tra il convettore di raffreddamento e riscaldamento a parete e i mobili nella stanza



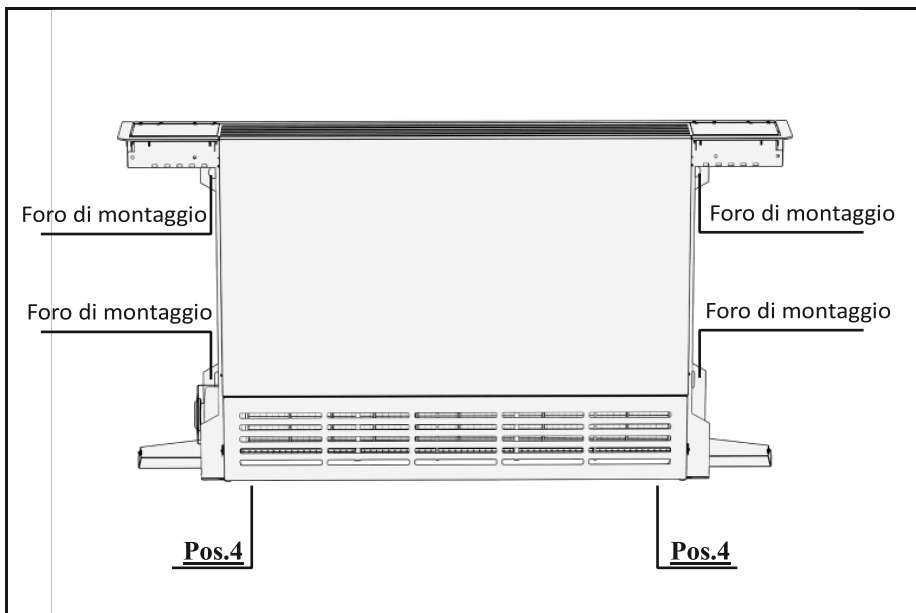




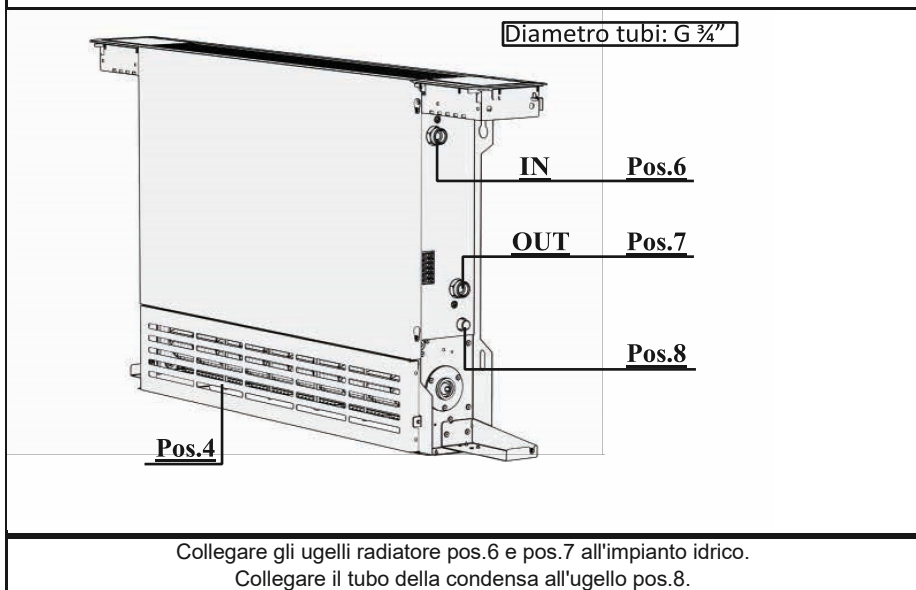
Svitare le viti Pos.2 su entrambi i lati del ventilconvettore.



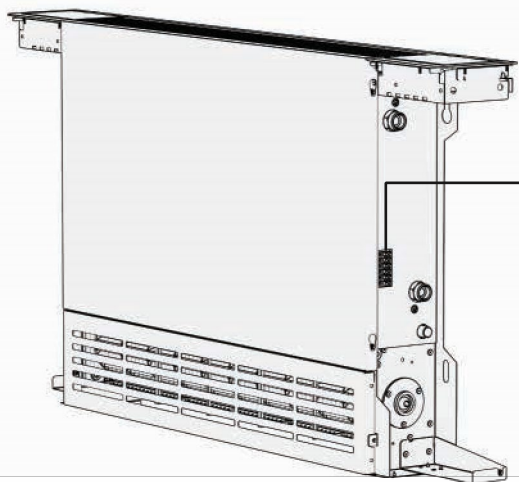
Rimuovere i coperchi laterali pos.3 e pos.4 facendoli scorrere verso l'alto.



Se il montaggio è a parete, rimuovere i piedini pos.4 e montare il termoconvettore alla parete attraverso i fori di montaggio specificati.



Collegare gli ugelli radiatore pos.6 e pos.7 all'impianto idrico.
Collegare il tubo della condensa all'ugello pos.8.

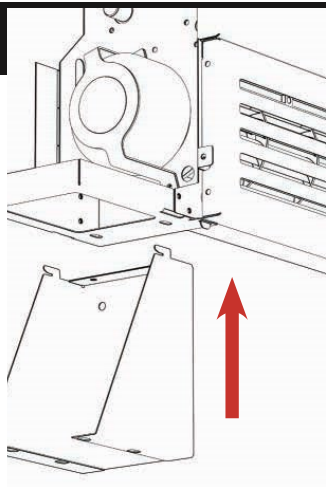


Pos.9

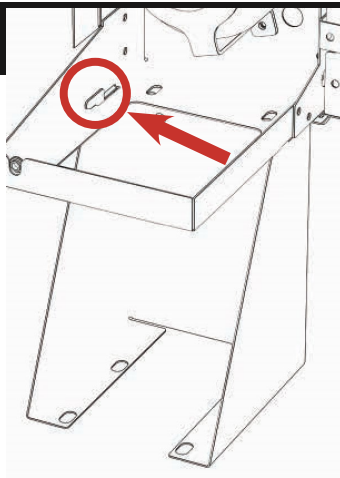
Collegare i cavi di potenza nella morsettiera Pos. 9 nei connettori appropriati.
Rimontare il tutto in ordine inverso.

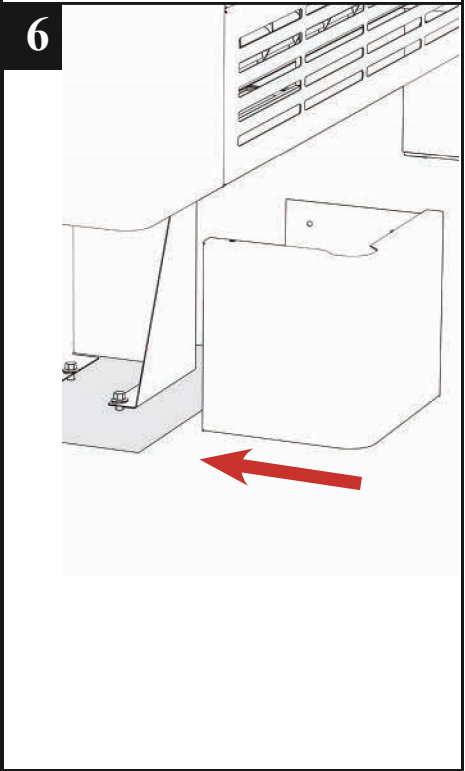
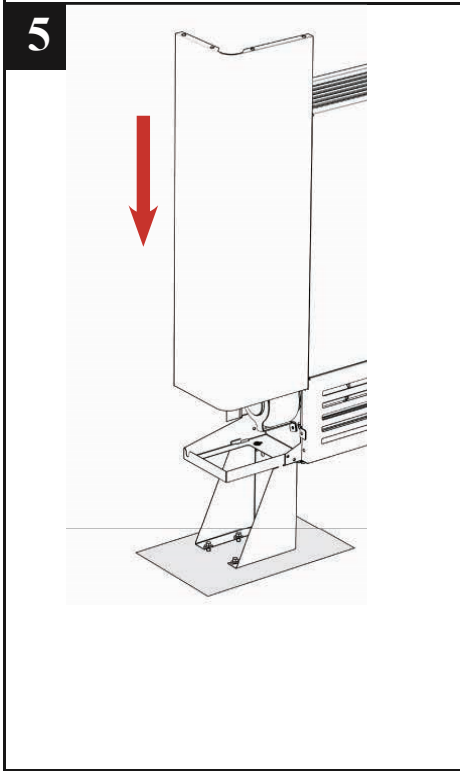
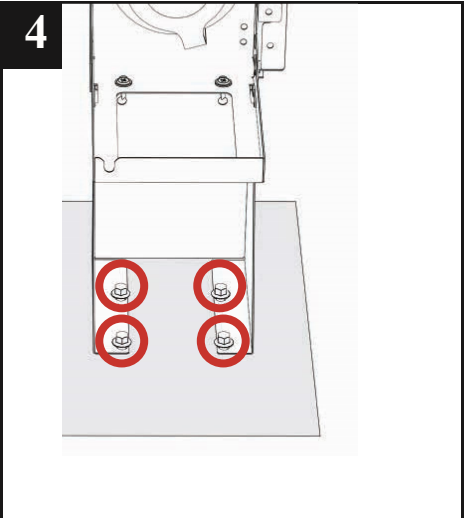
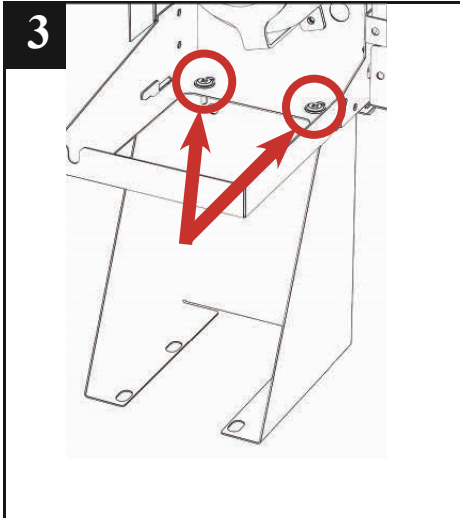
Montaggio delle gambe

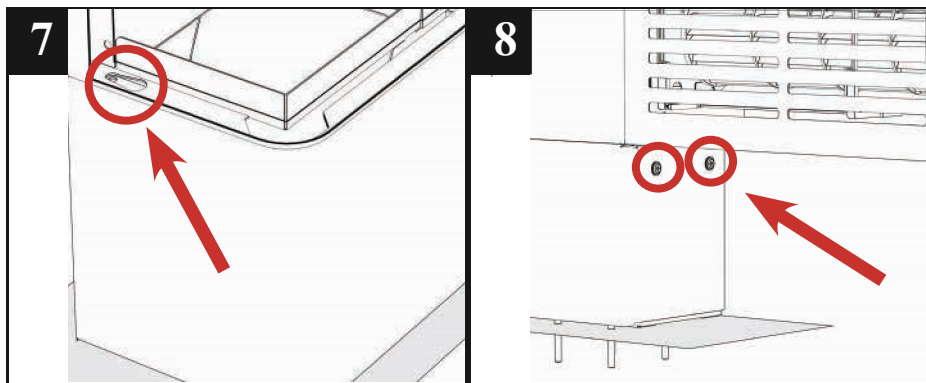
1



2







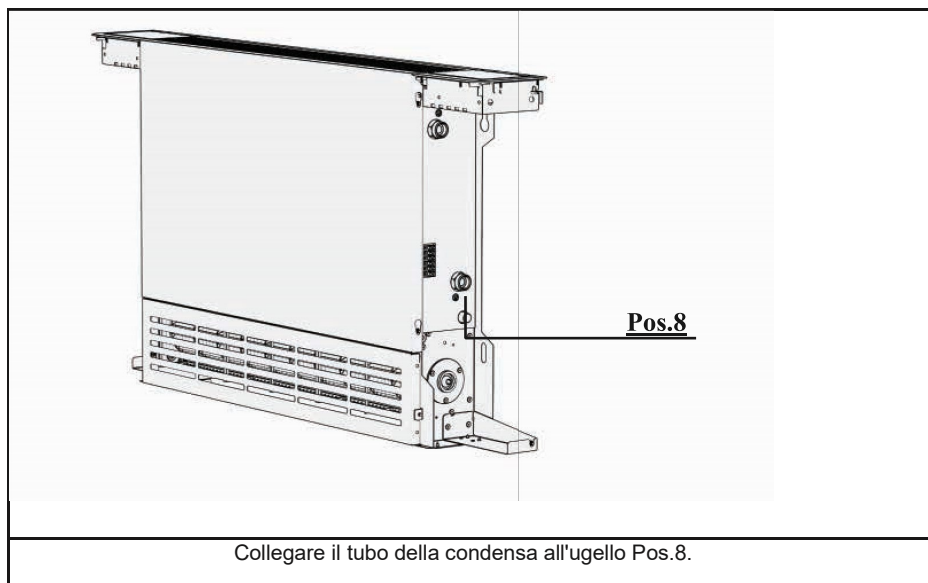
Collegamenti idraulici

La scelta e il dimensionamento delle condotte idrauliche deve essere effettuata da uno specialista che deve operare secondo le buone competenze tecniche richieste e le leggi vigenti, tenendo conto del fatto che tubazioni più piccole causano malfunzionamenti. Per effettuare i collegamenti:

- posare le tubazioni idrauliche
- stringere i collegamenti con una chiave e un altro strumento di tenuta
- verificare la presenza di perdite di liquido
- coprire le connessioni con materiale isolante.

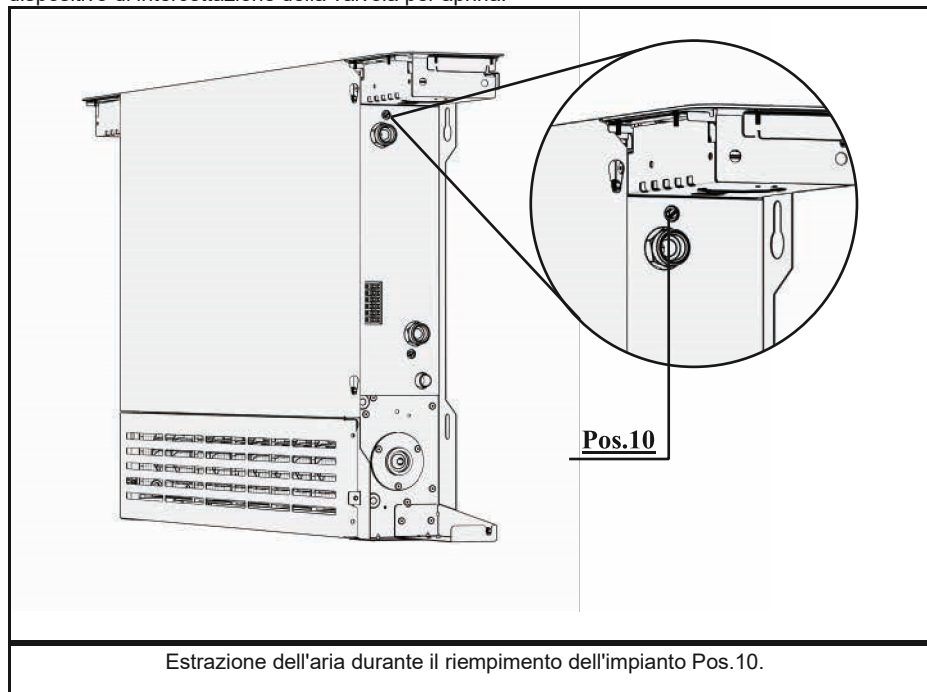
I tubi e i raccordi idraulici devono avere un isolamento termico. Evitare l'isolamento parziale dei tubi. Non stringere troppo per evitare di danneggiare l'isolamento.

Utilizzare stoppa e pasta verde per sigillare le giunzioni filettate; si consiglia l'utilizzo di nastro teflon in presenza di antigelo nel circuito idraulico.



Riempimento dell'impianto

All'avviamento dell'impianto accertarsi che il disaeratore del gruppo idraulico sia aperto. Se non c'è alimentazione di rete e l'elettrovalvola è già alimentata, utilizzare l'apposita testina per premere il dispositivo di intercettazione della valvola per aprirla.



Connessione elettrica

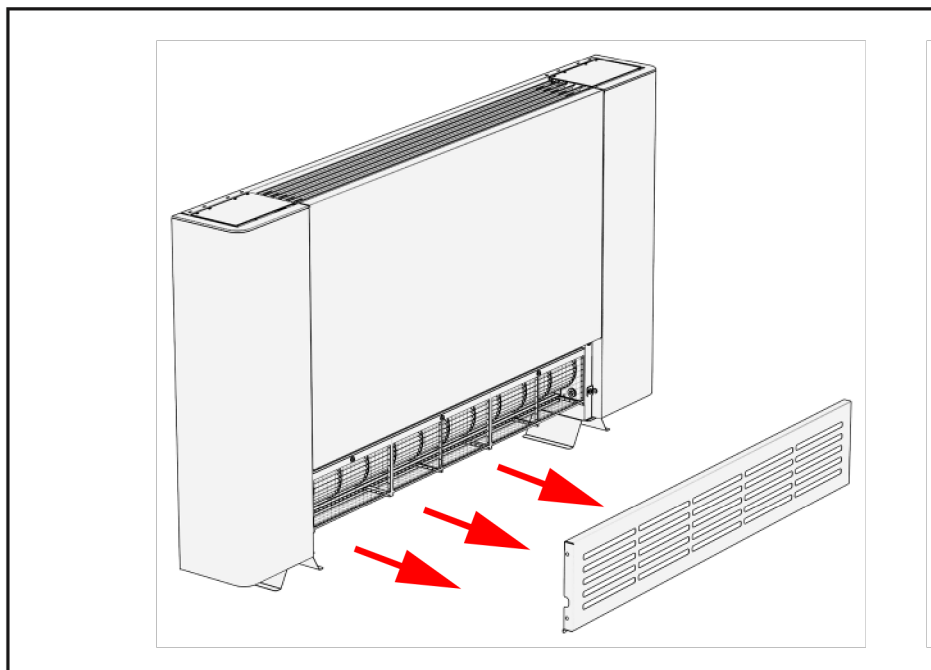
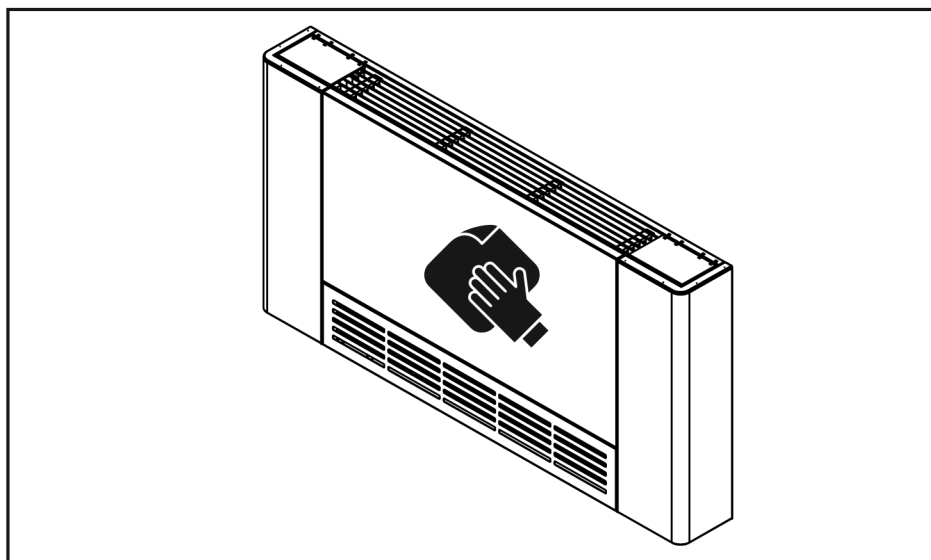
Seguire i collegamenti elettrici secondo i requisiti e le indicazioni fornite nella sezione Regole di Sicurezza di base, nonché gli schemi descritti nei manuali di installazione.

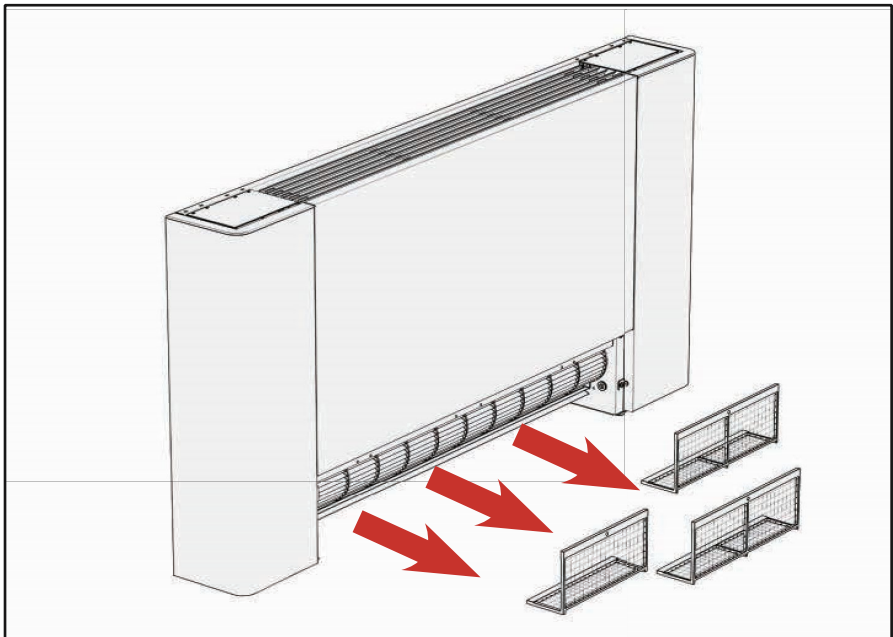
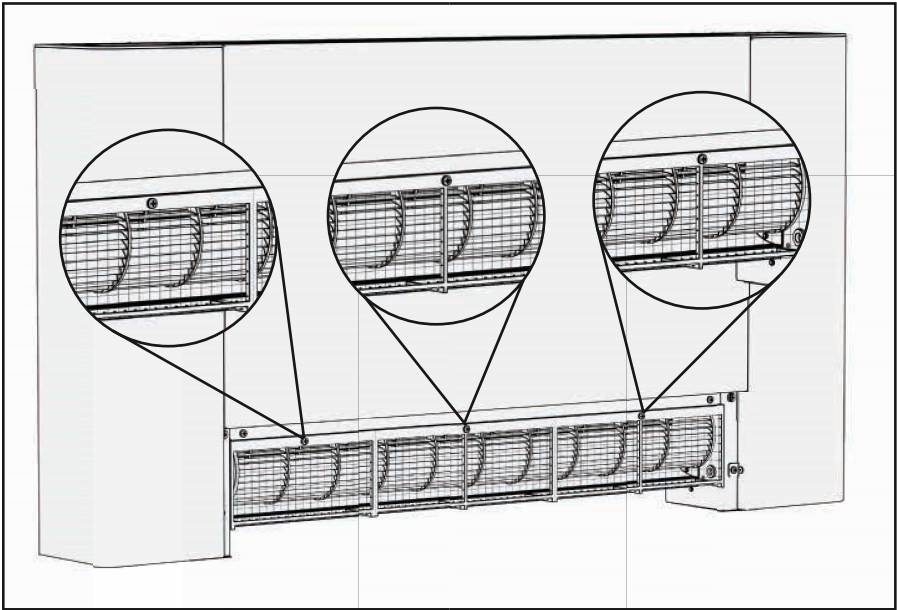
Prima di eseguire qualsiasi operazione, assicurarsi che l'alimentazione sia disinserita.

L'apparecchio deve essere collegato alla rete elettrica con un interruttore multipolare con apertura minima dei contatti di almeno 3 mm o con un dispositivo che consenta la completa disconnessione dall'apparecchio in caso di sovratensione.

Manutenzione

Effettuare regolari attività di manutenzione è fondamentale per mantenere il ventilconvettore in buone condizioni, sicuro e affidabile negli anni. Possono essere eseguiti semestralmente per alcune attività e annualmente per altre da una persona qualificata.





Risoluzione dei problemi

In caso di perdite d'acqua o malfunzionamenti, togliere immediatamente l'alimentazione e chiudere i rubinetti dell'acqua. Se si verifica uno dei seguenti guasti, contattare un centro di assistenza autorizzato o una persona qualificata autorizzata, evitando di intraprendere qualsiasi azione:

- la ventilazione non si attiva anche se nel circuito idraulico è presente acqua calda o fredda;
- l'acqua fuoriesce dall'apparecchio in modalità riscaldamento;
- l'acqua fuoriesce dall'apparecchio in modalità raffreddamento;
- l'apparecchio fa un rumore eccessivo;
- si formano gocce di condensa sul pannello frontale.

DEK ITALIA SRL

Via Orvieto 12/A
00071 Pomezia (RM)

info@climagea.it
www.climagea.it

DEK ITALIA srl declina ogni responsabilità per eventuali inesattezze contenute nel presente manuale se dovute ad errori di stampa o di trascrizione. Ci riserviamo il diritto di apportare qualsiasi modifica che appaia necessaria o utile senza pregiudicarne le caratteristiche essenziali.
