

SUMO LC

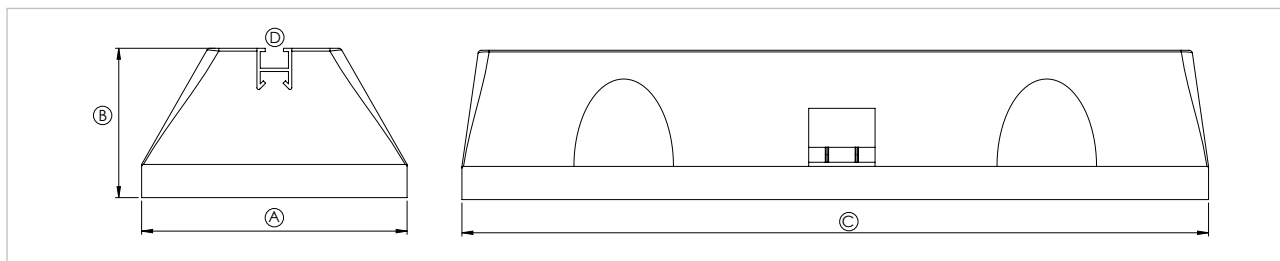
Base a pavimento antivibrante con profilo 21 mm

APPLICAZIONE

Supporto per unità esterne di condizionamento, VRF, VRV e macchine clima.

CARATTERISTICHE E VANTAGGI

- > Realizzato mediante il **riciclo di pneumatici per automobili dismessi**.
Il processo di lavorazione utile a preparare la gomma al riutilizzo avviene in 3 passaggi:
 1. Rimozione del metallo;
 2. Distruzione del pneumatico, che viene ridotto in trucioli;
 3. Ulteriore macinazione per ridurre la gomma in polvere.
 Con questo processo di trasformazione è possibile **recuperare fino al 70% di gomma** e, a fine vita del supporto, lo stesso materiale può essere riciclato nuovamente.
- > **Supporto antivibrante** realizzato con mescola di **gomma SBR vulcanizzata**, stabilizzata contro i raggi UV.
- > Completo di **profilo in alluminio 21x12mm**, annesso nella struttura in gomma, per il posizionamento e fissaggio della macchina clima.
- > Il piano di appoggio **ampio e privo di nervature** conferisce al supporto un notevole potere **isofonico e antiscivolo**.
- > La struttura massiccia di base, unitamente al peso della macchina installata, **previene infiltrazioni e possibili ristagni d'acqua**.
- > **Completo di viteria** per il fissaggio della macchina esterna **e di livella** per il corretto posizionamento della stessa.
- > Adatto al supporto di: linee di staffaggio per tubazioni, canaline elettriche, unità esterne per condizionatori, VRV e VRF, caldaie a basamento.
- > Temperatura di utilizzo: **-40°C / +80°C**



COD	TIPO	A	B	C	D
SUM600LC	SUMO LC 600	160	90	600	21x12

COMPONENTI PER LA CLIMATIZZAZIONE

SUPPORTI A PAVIMENTO

Composto da:

- Base sagomata in gomma riciclata
- Profilo in alluminio 21x12 mm
- Kit di fissaggio: 2 bulloni M8, 2 rondelle M8, 2 dadi M8 testa a martello
- Bolla metrica

DATI TECNICI MATERIALI

BASE

Gomma SBR vulcanizzata derivante da pneumatico riciclato

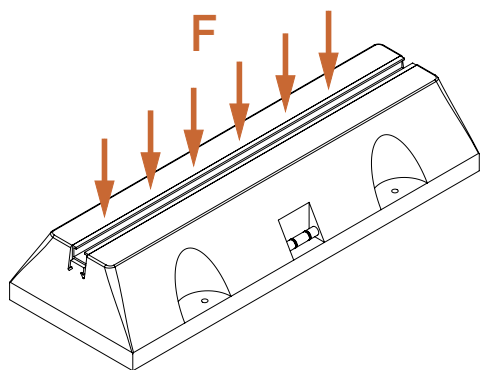
PROFILO

Alluminio AW 6060 - EN 573.3 (composizione chimica) - EN 755.2 (proprietà meccaniche)

VITERIA DI FISSAGGIO

Acciaio 4.8 DIN 933-8.8 zincatura elettrolitica 7-8 μm EN ISO 12329

CARICHI AMMISSIBILI



TIPO	F
SUMO LC 600	200

F = carico uniformemente distribuito (in Kg)

CONFEZIONE

In scatola di cartone

DATA 01-2023 REV. 00

La presente scheda tecnica sostituisce ed annulla le precedenti. Le informazioni corrispondono alle nostre attuali conoscenze. Da esse non possono derivare nostre responsabilità e nessuna rivalsa.

Climagea si riserva il diritto di modificare caratteristiche tecniche e modelli senza obbligo di preavviso.

DEK ITALIA SRL - Via Orvieto, 12/A - 00071 Pomezia (RM) - www.climagea.it